

Multidomänensimulation des Schaltverhaltens von Federkraftbremsen

L. Blumenthal, D. Zimmer, S. Stieren

INHALT Simulationen können Entwicklungsprozesse für individualisierte Federkraftbremsen zielgerichtet unterstützen. Die Herausforderung besteht dabei in der Vielzahl der unterschiedlichen physikalischen Effekte, die in Federkraftbremsen miteinander in Wechselwirkung stehen. Dieser Artikel beschreibt einen Ansatz für die Simulation des Schaltverhaltens von Federkraftbremsen unter Berücksichtigung der Elektrizität, des Magnetismus, der Mechanik, der Thermodynamik und der Thermomodilatation in einem gemeinsamen Modell. Eine experimentelle Validierung weist die Gültigkeit des Modells nach.

Multi-domain simulation of the switching behaviour of spring-applied brakes

ABSTRACT Simulations can support the development processes of individualized spring-applied brakes. Hence, the different physical effects that interact with each other are a challenging problem. This article describes an approach for the simulation of the switching behavior of spring-applied brakes, considering electrics, magnetics, mechanics, thermics and thermomodilatation in a common model. An experimental validation proves the validity of the model.

1 Einleitung

In vielen Bereichen der elektromechanischen Antriebstechnik werden elektromagnetisch gelüftete Federkraftbremsen (FKB) als Standardlösung zum Abbremsen und Halten eines Antriebsstranges eingesetzt. **Bild 1** verdeutlicht den Aufbau schematisch. In FKB verpressen vorgespannte Druckfedern einen Rotor mit Reibbelägen zwischen einer Ankerscheibe und einer Gegenreibfläche und erzeugen so ein Bremsmoment. Durch das Bestromen der Spule bildet sich ein Magnetfeld in Magnetgehäuse und Ankerscheibe aus, das zu einer anziehenden Magnetkraft zwischen beiden Komponenten führt. Übersteigt die Magnetkraft die Federkraft der Druckfedern, wird die Ankerscheibe an das Magnetgehäuse angezogen und die Bremse gelüftet, sodass der Rotor frei drehen kann.

Zu den heute bekannten Anwendungen von FKB zählen z. B. industrielle Produktionsanlagen, Windkrafttechnik, Bühnentechnik, behindertengerechte Elektrofahrzeuge und Flurförderfahrzeuge. Die zunehmende Elektrifizierung der Antriebstechnik, der steigende Bedarf regenerativer Energien und der gesteigerte Automatisierungsgrad von Produktionsprozessen mit einer Vielzahl an Logistik-, und Fertigungsanwendungen führen zu einer zunehmenden Nachfrage nach FKB [Eit18]. Gleichzeitig führen stetig neue Trends, wie heute z. B. die Elektromobilität, zur Erschließung neuer Anwendungsfelder.

Neben den allgemeinen Entwicklungsbestrebungen in der Antriebstechnik, wie beispielsweise Kostenreduzierung und Steigerung der Leistungsdichte, besteht eine besondere Herausforderung bei der Entwicklung und Vermarktung von FKB in der

Heterogenität der Anwendungen. Verschiedene Anwendungen gehen mit unterschiedlichsten Anforderungen einher. Viele Hersteller reagieren darauf mit branchen- und kundenindividuellen FKB [Eit15] [Eit18]. Die Anpassung des bewährten Grundprinzips der FKB auf individuelle Anforderungen erzeugt für Hersteller einen hohen Bedarf an Entwicklungs- und Testkapazitäten. Zwar erscheint die mechanische Gestalt von FKB einfach, jedoch erfordern zielgerichtete konstruktive Anpassungen tiefgreifende Systemkenntnis: Das wechselseitige Zusammenwirken unterschiedlicher physikalischer Domänen wie Elektrizität, Magnetismus, Thermodynamik, Mechanik und Tribologie in ein und denselben Komponenten erschwert die Abschätzung der Auswirkungen konstruktiver Anpassungen auf das resultierende Betriebsverhalten. Durch die Erwärmung der Bremse im Betrieb verändert sich das Betriebsverhalten, weshalb ein umfassendes Verständnis des Betriebsverhaltens die simultane Betrachtung aller physikalischer Effekte voraussetzt.

Eine Methode zur Unterstützung von Entwicklungsprozessen technischer Produkte stellt die Simulation dar, die einen Lösungsansatz für die beschriebene Problematik bietet. Die Simulation eines Produktmodells kann helfen, das Systemverhalten des Produktes schon konstruktionsbegleitend vor dem Aufbau von Prototypen abzubilden. Weiterhin geben Simulationen häufig auch Einblick in Zustandsgrößen, die mit Messungen nur schwierig oder gar nicht ermittelbar sind. Auf diese Weise können die Auswirkungen von konstruktiven Anpassungen auf das Betriebsverhalten effizient beurteilt und der Entwicklungsprozess zielgerichtet, z. B. durch die Nutzung von Parameterstudien- und numerischen Optimierungsverfahren [GTS+14]. Der vorliegende

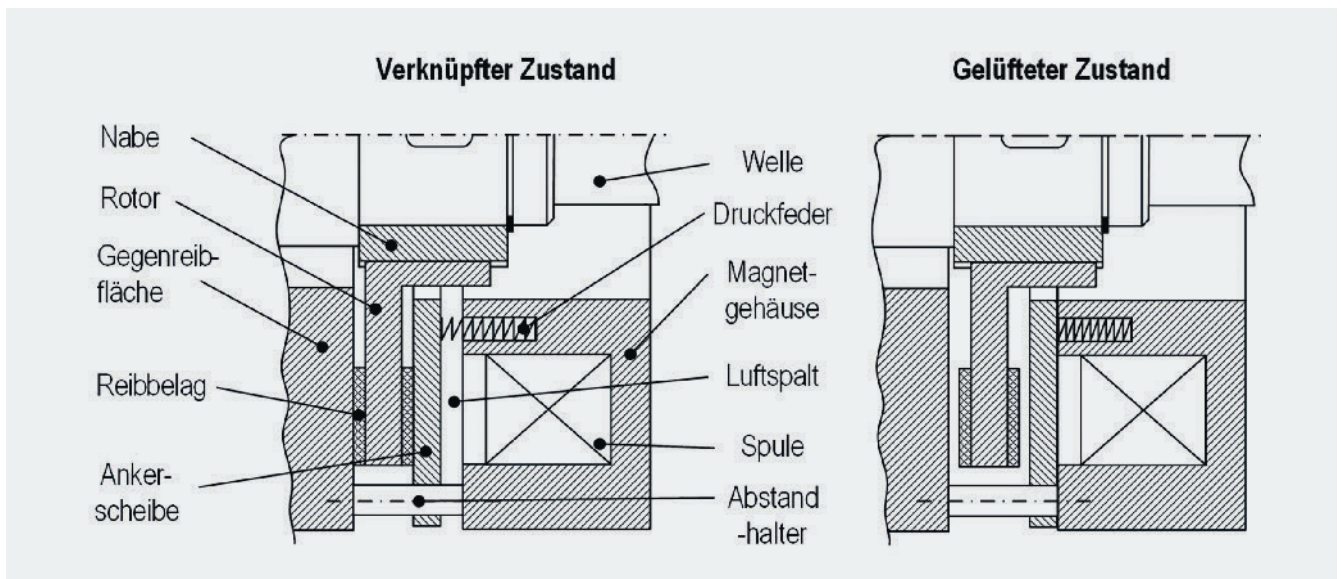


Bild 1. Komponenten und Schaltzustände einer FKB Grafik: Verfasser

Artikel beschreibt einen Ansatz für die Simulation des Schaltverhaltens von Federkraftbremsen unter Berücksichtigung der oben genannten Domänen und der Thermodilatation in einem gemeinsamen Modell entsprechend Bild 2. Eine experimentelle Validierung weist die Gültigkeit des Modells nach.

2 Stand der Technik

Die Hersteller von FKB verfügen über ein umfassendes Wissen und langjährige Erfahrung in allen Facetten von FKB, die sie in Auszügen z.B. in [RF08] und [BFH+14] publiziert haben. Dort finden sich umfangreiche Beschreibungen zum Aufbau, zur Funktion, zum Zubehör und zur Auslegung von FKB. Untersuchungen durch Simulationen von FKB sind nur selten Gegenstand der Literatur. [VET96] befasst sich mit der Berechnung der Magnetkraft einer FKB und leitet daraus Erkenntnisse auf das Schaltverhalten einer FKB ab. Die Veröffentlichungen [YSEM14] und [YSEM16] betrachten zusätzlich zum elektromagnetisch-mechanischen Schaltverhalten auch weitere physikalische Effekte und analysieren die statische Erwärmung einer FKB, ohne die Wechselwirkung zwischen dem thermischen Verhalten und dem elektromagnetisch-mechanischen Schaltverhalten zu untersuchen. Weitere bekannte Veröffentlichungen zu FKB beschäftigen sich mit Energieeffizienz und alternativen Aktuatorkonzepten [SZN18], mit Komponenten zur Schalldämpfung [Wec13] und mit der Zuverlässigkeitsbetrachtung von FKB [Hüb21].

3 Zielsetzung und Vorgehen

Zur Unterstützung des Entwicklungsprozesses von FKB soll ein Multidomänenmodell aufgebaut werden, mit welchem die Schaltvorgänge der FKB unter Einbeziehung der Auswirkung der Erwärmung im Betrieb abgebildet werden kann. Dieser Artikel konzentriert sich dabei auf die Axialdynamik der FKB. Die Axialdynamik beschreibt das Bewegungsverhalten der Ankerscheibe in wellenparalleler Richtung und ist essentiell für die Charakterisierung der FKB hinsichtlich der Schaltzeiten und Schaltsicherheiten. Gemäß allgemeiner Methodik der Modellbildung nach

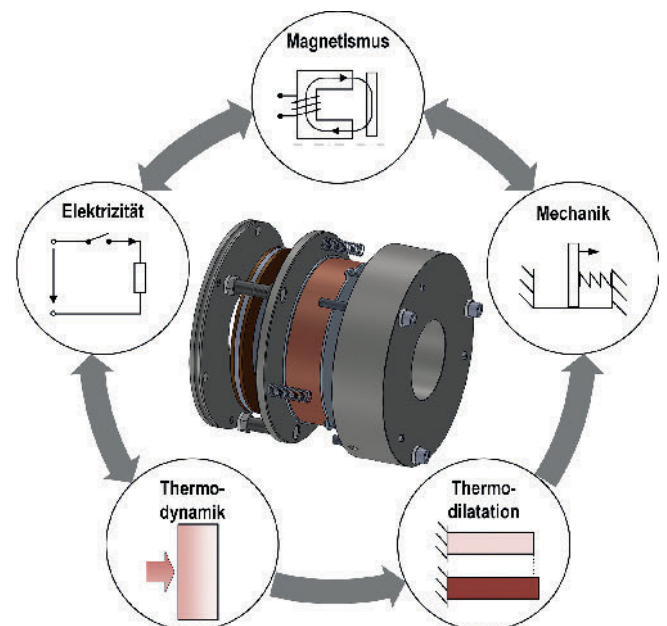


Bild 2. Multidomänenmodell Federkraftbremse Grafik: Verfasser

[GST+14] erfolgt zunächst eine Abgrenzung des physikalischen Systems gegenüber der Umgebung. Anschließend werden die relevanten physikalischen Effekte aufgezeigt, die im Rahmen einer geeigneten Modellstruktur modelliert und zu einem Multidomänenmodell verknüpft werden. Der Vergleich zwischen der Simulation und der experimentellen Durchführung einer repräsentativen Betriebsituation mit einer realen FKB dient zur Validierung.

4 Modellstruktur des Multidomänenmodells

Die im Rahmen dieses Beitrags dokumentierte Modellerstellung und die Validierung anhand von experimentellen Untersuchungen basieren auf einer FKB, die nachfolgend als Referenzfederkraftbremse (RFKB), bezeichnet wird. Diese RFKB ähnelt

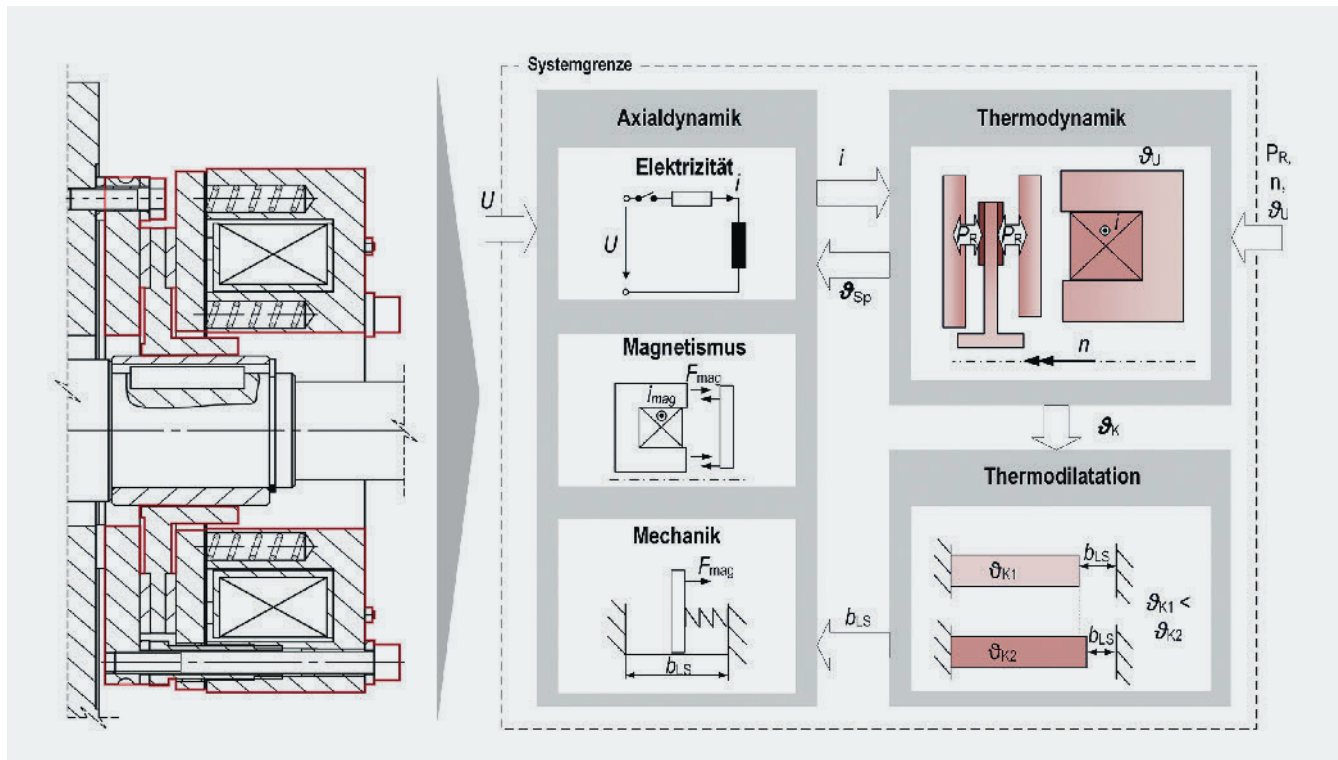


Bild 3. Systemgrenzen und resultierende Modellstruktur, vereinfachte Piktogramm-Darstellung *Grafik: Verfasser*

industriell eingesetzten Standard-FKB und wurde nur in einigen Details den Erfordernissen der experimentellen Untersuchung angepasst.

1. Die Spule ist austauschbar auf einem Aluminiumspulenträger in der Nut des Magnetgehäuses montiert.
2. Zur Reduktion der thermischen Umgebungseinflüsse ist die Bremse mittels Isolierscheiben aus Keramik und Isolierbuchsen aus Kunststoff thermisch von der Umgebungsstruktur entkoppelt.
3. Ein Messingblech zwischen Ankerscheibe und Magnetgehäuse ersetzt den üblichen Rücksprung einer Polfläche zur verformungsbedingten Vorspannung der Ankerscheibe, mit der die Verknüpfungsdynamik der FKB gesteigert wird.

Bild 3 zeigt die RFKB im Querschnitt, Bild 2 enthält eine Explosionsdarstellung. **Tabelle 1** gibt einen Überblick über die technischen Daten der RFKB.

Die Modellbildung startet mit der Festlegung der Systemgrenzen innerhalb derer das Verhalten abgebildet werden soll. Dabei werden die Kontaktstellen zur Nabe der Bremse und zur Umgebungsstruktur als Außengrenzen definiert. Für die adäquate Bild des Schaltverhaltens sind zunächst alle physikalischen Effekte zu identifizieren, die innerhalb der Systemgrenzen unmittelbar am Schaltvorgang der FKB mitwirken: Durch das Bestromen der Spule (Elektrizität) bildet sich ein magnetisches Feld (Magnetismus) aus. Das magnetische Feld erzeugt eine Magnetkraft auf die federvorgespannte Ankerscheibe (Mechanik). Um auch die Veränderung des Betriebsverhaltens im Laufe einer längeren Betriebssituation zu berücksichtigen, sind zusätzlich die konditionierenden, mittelbaren physikalischen Effekte relevant. Experimentelle Voruntersuchungen konnten zwei Effekte identifizieren, die in regulären Betriebssituationen zu einer Beeinflussung des axialdynamischen Verhaltens der FKB führen:

1. Thermodynamik: Während des Betriebs kann die FKB durch drei Wärmequellen erwärmt werden:

- Ohmsche Verlustleistung in der Spule während des Lüftens
- Umwandlung von Reibleistung in Wärmeleistung, die in den Reibflächen in die FKB eingeleitet wird
- Wärmeeintrag aus der Umgebung, beispielsweise bei der direkten Applikation an einen Motor

2. Thermodilatation: Die Komponenten der FKB dehnen sich durch Erwärmung aus. Aufgrund der ungleichmäßigen Temperaturverteilung und unterschiedlichen Materialien kann es zu einer Veränderung des Luftspaltes kommen, der großen Einfluss auf das Schaltverhalten der FKB hat.

Die resultierende Modellstruktur der verknüpften Teilsysteme des Multidomänenmodells ist in Bild 3 dargestellt.

Aufgrund des vorliegenden Multidomänenproblems wird als Modellbildungsansatz eine topologieorientierte Modellbildung gewählt. Diese eignet sich für fachdisziplinübergreifende Multidomänenmodelle und ermöglicht sowohl die Modellbildung unterschiedlicher physikalischer Effekte als auch deren Verknüpfung in einem geschlossenen Modell [GTS+14]. Bei der softwarebasierten Umsetzung der vorgestellten Modellansätze kommt Matlab Simulink/Simscape zum Einsatz. Dieses Softwarewerkzeug bietet umfangreiche Modellbibliotheken mit vorgefertigten Funktionskomponenten in allen erforderlichen Domänen sowie die Möglichkeit zusätzlich eigene differentialgleichungsbasierte Funktionsblöcke zu erstellen. Weiterhin verfügt Matlab Simulink/Simscape über eine Anbindung an Matlab und ermöglicht so eine vielfältige und flexible Nutzung des Modells.

5 Modellbildung

Die Modellbildung erfolgt auf Grundlage einer Ersatzgeometrie mit einer Idealisierung der RFKB auf ein rotationssymmetrisches Flächenmodell (**Bild 4**). Für die Idealisierung werden nachfolgend beschriebene Vereinfachungen vorgenommen.

Tabelle 1. Technische Daten der RFKB

Eigenschaft	Wert
Betriebsparameter	
Nennbremsmoment	80 Nm
Nennspannung	24 V DC
Geometrie	
Außendurchmesser des Magnetgehäuses	192 mm
Innendurchmesser der Magnetgehäusebohrung	72 mm
Axiale Gesamtbreite	81,4 mm
Massenträgheitsmoment des Rotors	0,0015 kg × m ²
Materialien	
Spulengehäuse, Ankerscheibe	C60
Flansch	C15
Hülssenschrauben	V2A
Isolierscheiben	Keramik AL96
Isolierbuchsen	Iglidur J360
Reibbelag	Organischer Bremsbelag
Spulenträger	Aluminium EN AW-2007
Druckfedern	
Anzahl	9
Federvorspannkraft	1945 N
Parameter der Spule	
Wicklungszahl	800
Ohmscher Wicklungswiderstand (20 °C)	12,9 Ω
Spulackdraht	0,8 mm Kupferlackdraht

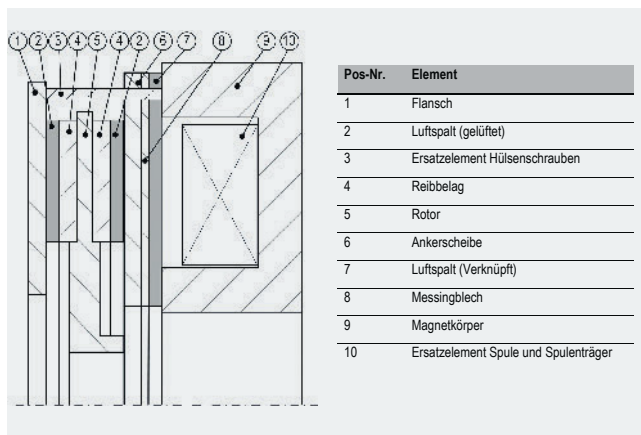


Bild 4. Idealisierte Ersatzgeometrie Grafik: Verfasser

- Die Hülssenschrauben werden durch eine umlaufende, hohlzylindrische Ersatzgeometrie (3) ersetzt. Diese weist abweichend von ihrer Geometrie dieselbe Querschnitts- und Oberfläche wie die Summe aller Hülssenschrauben auf. Die Ankerscheibe (6) und das Messingblech (8) sowie die Hülssenschraube (3) der modellhaften Ersatzgeometrie durchdringen sich gegenseitig.
- Durchgangsverschraubungen, Bohrungen und Federgeometrien werden vernachlässigt.

- Spule und Spulenträger sind zu einem gemeinsamen Ersatzelement (10) zusammengefasst. Aufgrund der weiten Spielpassung steht dieser lediglich mit der axialen Stirnfläche der Nut in Kontakt.
 - Die Schaltzustände werden geometrisch durch ein abwechselndes Aktivieren und Deaktivieren der Luftspalte (2) und (7) berücksichtigt. Im gelüfteten Zustand sind die Luftspalte mit Positionsnummer (2) aktiviert, im verknüpften Zustand der Luftspalt mit Positionsnummer (7).
- Nachfolgend werden die einzelnen Teilmodelle des Multidomänenmodells erläutert.

5.1 Axialdynamikmodell

Das Axialdynamikmodell stellt das Primärmodell des Multidomänenmodells dar. Es bildet das Zusammenwirken der elektrischen Beschaltung, des magnetischen Kreises und des mechanischen Systems ab. Bild 5 zeigt die Gesamtstruktur des entwickelten Axialdynamikmodells.

Das Anlegen der Spannung U an die Anschlussklemmen der FKB leitet den Lüftvorgang ein. Der ohmsche Widerstand der FKB besteht aus einem unveränderlichen Anteil $R_{\Omega,fix}$, der die Widerstände wie Zuleitung und Klemmen repräsentiert und dem Widerstand $R_{\Omega,th}$, der den temperaturabhängigen Wicklungswiderstand abbildet.

$$R_{\Omega,th} = \rho_{\Omega} \cdot \frac{l_W}{A_{D,SP}} \cdot (1 - \alpha \cdot (\vartheta_{SP} - \vartheta_0))$$

$R_{\Omega,th}$: Ohmscher Spulenwiderstand, thermisch veränderlich

ρ_{Ω} : Spezifischer elektrischer Widerstand

l_W : Länge der Spulenwicklung

$A_{D,SP}$: Querschnittsfläche des Spulendrahts

ϑ_{SP} : Temperatur der Spule

ϑ_0 : Ausgangstemperatur der FKB

Die folgende Induktionsdifferentialgleichung stellt die Kopplung der Domänen Elektrizität, Magnetismus und Mechanik dar.

$$U_{mag} - n \cdot \frac{d\psi(x, i_{mag})}{dt}$$

U_{mag} : Magnetische Induktionsspannung
 n : Wicklungszahl
 ψ : verketteter Fluss
 x : Abstand der zwischen Ankerscheibe und Magnetgehäuse
 i_{mag} : magnetisch nutzbarer Strom
 t : Zeit

Die Lösung dieser Gleichung setzt Kenntnis über die Abhängigkeit des magnetischen Flusses von der Ankerscheibenposition x und dem Strom i_{mag} voraus, die ihrerseits von der Geometrie des Magnetkreises sowie den nicht-linearen magnetischen Werkstoffeigenschaften abhängen. Eine analytische Berechnung dieser Abhängigkeit von Magnetkreisen ist grundsätzlich nur in einfachen geometrischen Sonderfällen möglich, nicht jedoch für die vorliegende FKB. Die Berechnung des magnetischen Flusses ψ sowie der Magnetkraft F_{mag} erfolgt daher analog zum Vorgehen in [YSE+16] durch Interpolation auf Basis einer FEM-Parameterstudie. Die Magnetkraft F_{mag} in Abhängigkeit der Ankerscheibenposition x und des Spulenstroms i wird ebenfalls per FEM-Parameterstudie erzeugt und mittels Interpolation dem topologieorientierten Axialdynamikmodell bereitgestellt. Dazu kommt ein zweidimensionales, Magnetostatik-FEM-Modell in Ansys Electronics Desktop zum Einsatz.

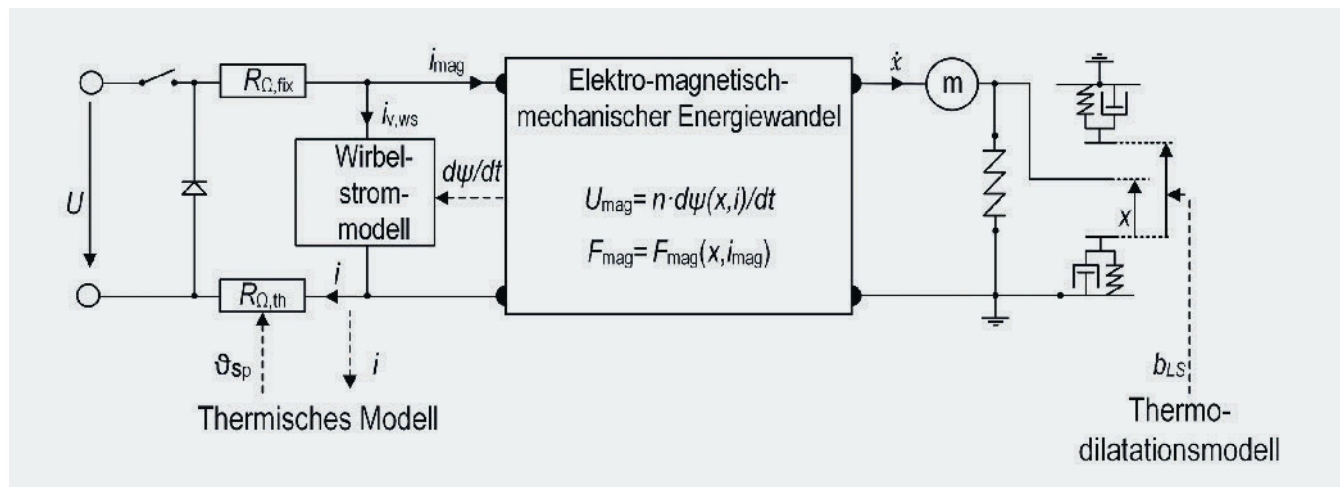


Bild 5. Axialdynamikmodell Grafik: Verfasser

$F_{mag} = F_{mag}(x, i_{mag})$ F_{mag} : Magnetkraft
 x : Abstand der zwischen Ankerscheibe und Magnetgehäuse
 i_{mag} : magnetisch nutzbarer Strom

Zur Steigerung der Simulationsgenauigkeiten wird zusätzlich ein Wirbelstrommodell ergänzt, welches den verzögernden Einfluss von Wirbelströmen auf den Magnetkreis auf- und -abbau abbildet. Das eingesetzte Wirbelstrommodell gründet auf einem Ansatz von [KEQ+12] und approximiert den Wirbelstromeinfluss durch einen parasitären Verluststrom $i_{v,ws}$. Dieser Verluststrom steht dem elektro-magnetisch-mechanischen Energiewandel nicht zur Verfügung und hängt von der elektrischen Leitfähigkeit des Magnetkreises κ , der mittleren Querschnittsfläche des Magnetkreises A_{mag} , der mittleren Magnetkreislänge l_{mag} , der Wicklungszahl n sowie vom zeitlichen Gradienten des magnetischen Flusses ψ ab.

$i_{v,ws} = \frac{\kappa \cdot A_{mag}}{l_{mag} \cdot n} \cdot \frac{d\psi}{dt}$ $i_{v,ws}$: Verluststrom infolge von Wirbelstromeffekten
 κ : elektrische Leitfähigkeit des Magnetkreises
 A_{mag} : mittlere Querschnittsfläche des Magnetkreises
 ψ : verketteter Fluss
 l_{mag} : Länge des Magnetkreises
 n : Wicklungszahl
 t : Zeit

Die Axialdynamik wird durch die Bewegung der Ankerscheibe innerhalb der Begrenzungen durch das Magnetgehäuse und den Rotor abgebildet. Die Anschläge werden jeweils durch ein Feder-Dämpfer-Paar idealisiert. Der als externe Größe durch das Thermo-dilatationsmodell bereitgestellte Luftspalt b_{LS} begrenzt den maximalen Weg der Ankerscheibe x .

5.2 Thermisches Modell

Das Ziel bei der Modellbildung des thermischen Modells besteht darin, die Temperaturverteilung innerhalb der FKB transient abzubilden. Standardmäßig werden für derartige Modellbildungsprobleme kommerzielle FEM-Softwarewerkzeuge eingesetzt. Nachteilig bei der Nutzung solcher spezialisierten Softwareplattformen ist, dass eine kontinuierliche Kopplung eines thermischen FEM-Modells mit

anderen, domänenfremden Modellteilen eine (selten vorhandene) Softwareschnittstelle zur Co-Simulation voraussetzt.

Einen bekannten aber vergleichsweise wenig verbreiteten alternativen Ansatz zu thermischen FEM-Modellen stellen thermische Netzwerkmodelle dar, deren Anwendung beispielsweise aus elektrothermischen Kontexten in der Literatur bekannt ist [Bau18] [DEH08] [BKP16]. Thermische Netzwerkmodelle basieren auf einer Segmentierung der Geometrie. Die Geometriesegmente werden durch thermische Punktmassen idealisiert, die miteinander über thermische Widerstände verbunden sind. Die Wärmekapazität eines Segments C_S leitet sich aus der Masse des Segments m_S sowie der spezifischen Wärmekapazität $c_{p,S}$ ab.

$C_S = c_{p,S} \cdot m_S$ C_S : Wärmekapazität des Segments
 $c_{p,S}$: spezifische Wärmekapazität des Segments
 m_S : Masse des Segments

Die thermischen Widerstände zwischen benachbarten Segmenten einer Komponente ergeben sich aus der Querschnittsfläche des Kontaktes beider Segmente A_K und der Länge der thermischen Verbindung zwischen den Segmentmittelpunkten l_V sowie der thermischen Leitfähigkeit λ der Verbindung.

$R_{th} = \frac{l_V}{\lambda \cdot A_K}$ R_{th} : thermischer Widerstand
 l_V : Länge der Verbindung zwischen den Segmentmittelpunkten
 λ : Masse des Segments
 A_K : Kontaktfläche

Der thermische Widerstand zweier benachbarter Segmente unterschiedlicher Komponenten R_{th} hängt vom spezifischen, material- und oberflächenabhängigen Kontaktwiderstand h_C und der Fläche der Kontaktstelle A_K ab.

$R_{th} = \frac{1}{h_C \cdot A_K}$ R_{th} : thermischer Widerstand
 h_C : spezifischer thermischer Kontaktwiderstand
 λ : Masse des Segments
 A_K : Kontaktfläche

Erfahrungswerte für h_C finden sich z. B. in [DS21] und [BAB15].

Bei der Zerlegung der Geometrie in Segmente ist stets zu beachten, dass der Wärmeübergang zweier benachbarter Punktmassen grundsätzlich über eine geteilte Grenzfläche stattfindet. Unter

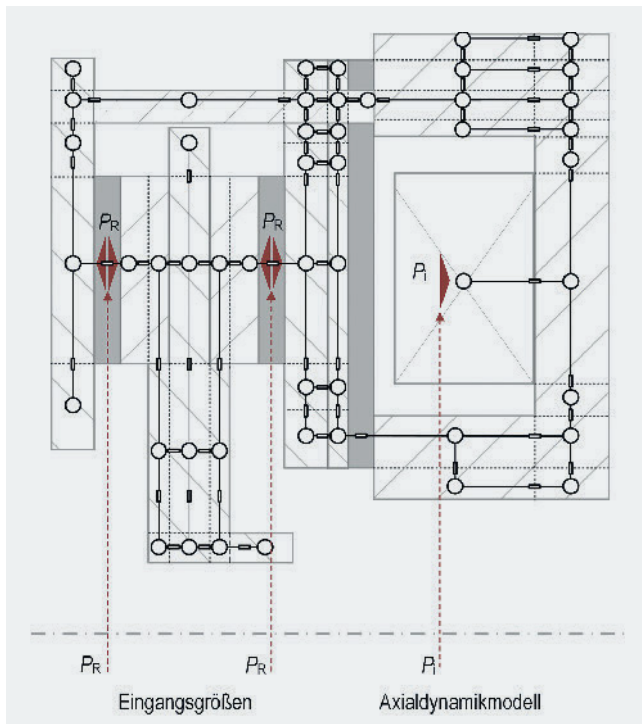


Bild 6. Segmentierung der FKB-Geometrie und resultierendes thermisches Netzwerk (nicht maßstäblich) Grafik: Verfasser

Berücksichtigung dieses Sachverhalts und Ausnutzung der Rotationsgeometrie der FKB ergibt sich die nachfolgend dargestellte funktional erforderliche zweidimensionale Segmentierung der FKB-Geometrie in Ringsegmente. Eine feinere Segmentierung führt zu einer hohen lokalen Auflösung und einer hohen Modelldynamik, jedoch auch zu einem hohen Rechenaufwand.

Die Ein- und Ausleitung der Wärme in die FKB erfolgt durch drei Mechanismen:

1. Die ohmsche Verlustleistung P_i der stromdurchflossenen Spule:

$$P_i = R_{Q,th} \cdot i^2$$

P_i : Ohmsche Verlustleistung
 $R_{Q,th}$: Ohmscher Spulenwiderstand, thermisch veränderlich
 i : Strom

2. Die Reibleistung P_R die in thermische Leistung umgesetzt wird und vom Bremsmoment T sowie der Winkelgeschwindigkeit ω abhängt:

$$P_R = T \cdot \omega$$

P_R : Reibleistung
 T : Bremsmoment
 ω : Winkelgeschwindigkeit

3. Wärmeaustausch mit der Umgebung: Die thermischen Wechselwirkungen mit der Umgebung betreffen die in **Bild 7** dargestellten Oberflächen.

- Freie Konvektion: Der Wärmeaustausch mit der Umgebung mittels freier Konvektion wird für alle nach außen gerichteten Oberflächen der FKB angenommen und unter Berücksichtigung der Berechnungsvorschriften aus [VDI13] für alle beteiligten Segmentoberflächen berechnet.
- Erzwungene Konvektion: Sie tritt infolge der Rotation des Rotors auf, die einen Luftstrom durch den gekennzeichneten Bereich verursacht. Die Luft wird dabei durch die Bohrung des Magnetgehäuses angesaugt und strömt radial durch den

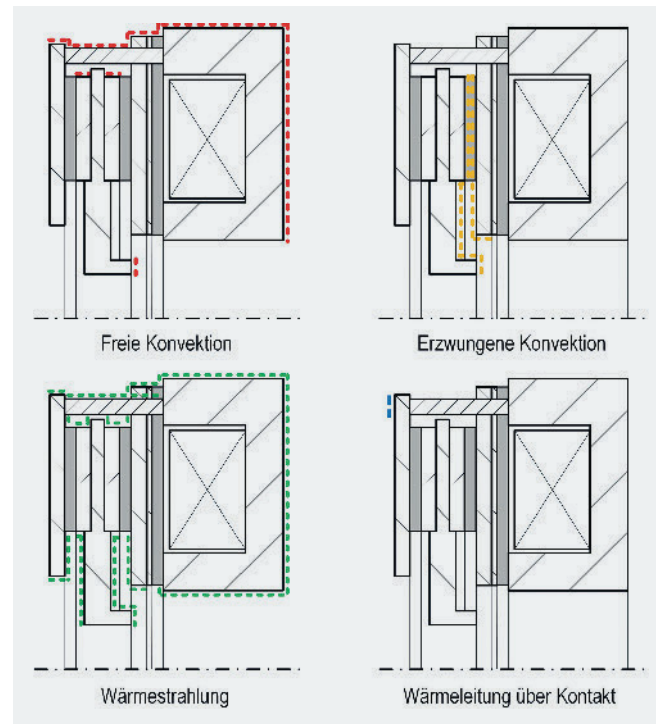


Bild 7. Thermische Randbedingungen Grafik: Verfasser

ankerscheibenseitigen Luftspalt aus. Im flanschseitigen Luftspalt bildet sich kein relevanter Luftstrom aus, da flanschseitig keine Luft nachgefördert werden kann. Eigene CFD-Voruntersuchungen haben gezeigt, dass in guter Näherung davon ausgegangen werden kann, dass die Luftströmungsgeschwindigkeit der halben tangentialen Oberflächengeschwindigkeit des rotierenden Rotors entspricht. Die Berechnung des Wärmeverlusts entstammt ebenfalls [VDI13].

- Wärmestrahlung. Wärmestrahlung wird von allen Oberflächen ohne Kontakt emittiert und kann mit dem Stefan-Boltzmann-Gesetz berechnet werden [VDI13].
- Wärmeleitung an Kontaktstellen mit der Umgebungs-konstruktion: Sie kann mittels der in [DS21] und [BAB15] aufgeführten Referenzwerte abgeschätzt werden.

Die rückwärtige Fläche des Flansches stellt die Schnittstelle der FKB zur Umgebungs-konstruktion dar und ist daher stets gesondert zu betrachten. In der vorliegenden Einbausituation beschränkt sich die Kontaktfläche zwischen Bremse und Umgebungs-konstruktion wegen der Entkopplung mittels der Isolierscheiben aus Keramik auf die Querschnittsfläche des Hülsenschraubenersatzes. Konvektion kann vernachlässigt werden, da der Luftspalt radial durch einen Isolierstreifen verschlossen ist. Wärmestrahlung wird durch die metallische Gegenfläche der Umgebungs-konstruktion weitgehend reflektiert und kann daher ebenfalls vernachlässigt werden.

Sowohl die Erstellung des Netzwerkes als auch das Implementieren der Randbedingungen an den einzelnen Segmenten erfolgt vollständig manuell durch den Entwickler und bedeutet einen hohen Modellbildungsaufwand. Dieser kann sich jedoch insbesondere bei wiederkehrenden Strukturen oder Symmetrien durchaus lohnen. [Bau18] Thermische Netzwerkmodelle bieten eine hohe Modellkontrolle, gute Recheneffizienz und universelle, plattformunabhängige Anwendungsmöglichkeiten und eignen sich daher für die vorliegende Anwendung.

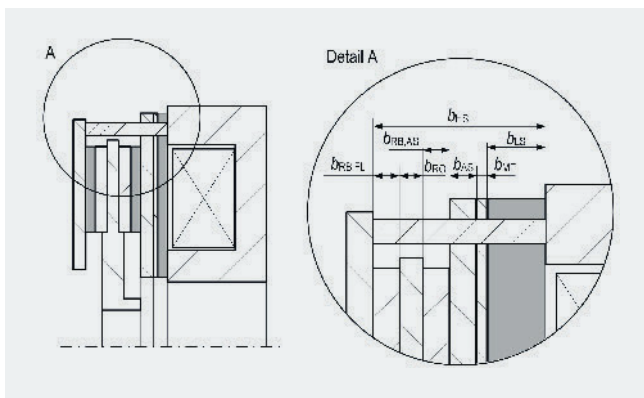


Bild 8. Maßkette der Komponenten, die den Luftspalt b_{LS} beeinflussen Grafik: Verfasser

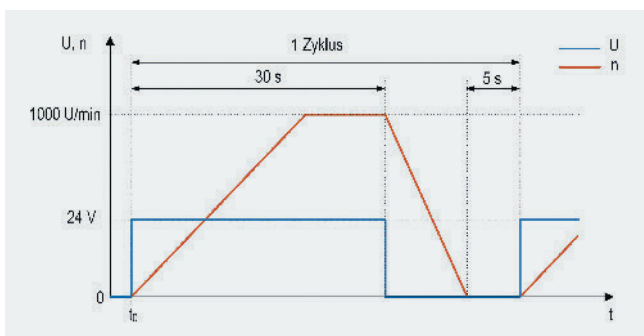


Bild 9. Betriebssituation der Validierung Grafik: Verfasser

5.3 Thermodilatationsmodell

Durch die unterschiedlichen Temperaturen sowie die unterschiedlichen Materialien einzelner Komponenten der FBK kommt es im Betrieb zu einer Veränderung des Luftspaltes b_{LS} infolge thermischer Dehnungen. In der Regel verringert sich der Luftspalt mit zunehmender Erwärmung der FBK gegenüber dem kalten Ausgangszustand. Hierfür ist primär die Ausdehnung des Reibbelages ursächlich. Die in FBK häufig eingesetzten organischen Reibbeläge bestehen aus einem duroplastischen Material mit Faserzusätzen. Die thermischen Ausdehnungskoeffizienten solcher Reibbelagmaterialien übersteigen die Ausdehnungskoeffizienten von Stahl signifikant.

Die Breite des Luftspaltes b_{LS} kann durch die in **Bild 8** dargestellte Maßkettenbilanz berechnet werden.

$$b_{LS} = b_{HS} - b_{RB,FL} + b_{RO} + b_{RB,AS} + b_{AS} + b_{ME}$$

- b_{LS} : Luftspaltbreite
- b_{HS} : Hülsenschraubenbreite
- $b_{RB,FL}$: Breite des flanschseitigen Reibbelags
- b_{RO} : Rotorbreite
- $b_{RB,AS}$: Breite des ankerscheibenseitigen Reibbelags
- b_{AS} : Ankerscheibenbreite
- b_{ME} : Stärke des Messingblechs

Die axialen Maße der einzelnen Komponenten b_i werden auf Basis ihrer jeweiligen Temperatur berechnet, wobei das thermische Netzwerkmodell die entsprechenden Eingangsgrößen liefert.

$$b_i = b_{i,0} \cdot (1 + \alpha_i \cdot \Delta\vartheta_i)$$

- b_i : Breite der Komponente i
- $b_{i,0}$: initiale Breite der Komponente i
- α_i : Wärmeausdehnungskoeffizient der Komponente i
- $\Delta\vartheta_i$: Erwärmung der Komponente i

6 Validierung

Die Validierung des Modells erfolgt durch die Gegenüberstellung von Simulationsergebnissen mit experimentellen Versuchsergebnissen an einem Prototyp der RFKB. Für die Validierung dient die in **Bild 9** dargestellte repräsentative Betriebssituation, bei der eine Schwungmasse von einem Antriebsmotor zyklisch beschleunigt und von der FBK abgebremst wird. Diese Betriebssituation wird simuliert und im Prüfstandsversuch gezielt herbeigeführt.

Der dargestellte Zyklus wird bis zum Erreichen eines stationären thermischen Zustands 600-mal wiederholt. Die Versuchszeit beträgt dabei etwa sieben Stunden. Die Simulation des Matlab Simulink/Simscape-Modells beansprucht mit dem genutzten Personalcomputer (Intel i7-8700, 32 Gb Arbeitsspeicher) etwa eine Stunde und unterschreitet die Versuchszeit damit signifikant.

6.1 Prüfstand

Die experimentellen Untersuchungen erfolgen mit dem in **Bild 10** dargestellten Prüfstands Aufbau.

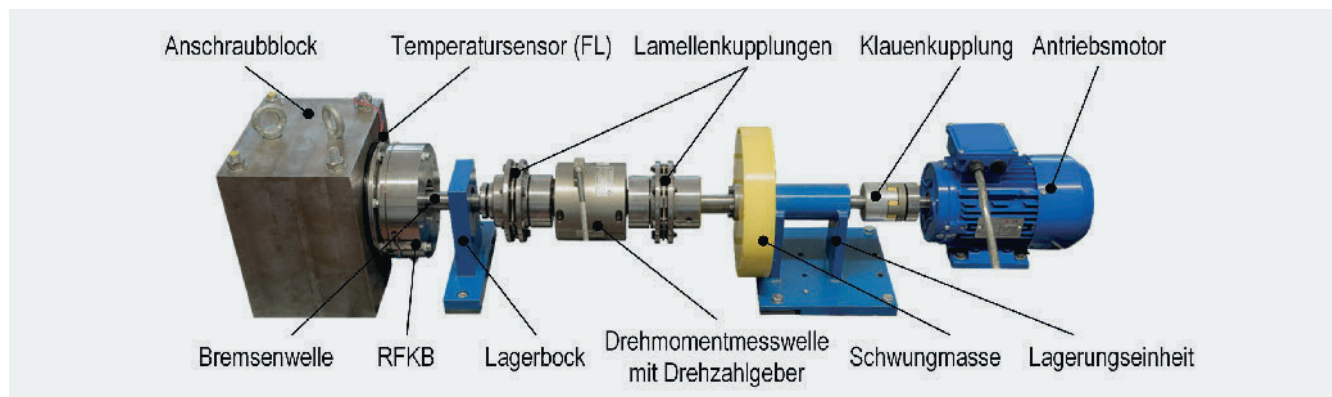
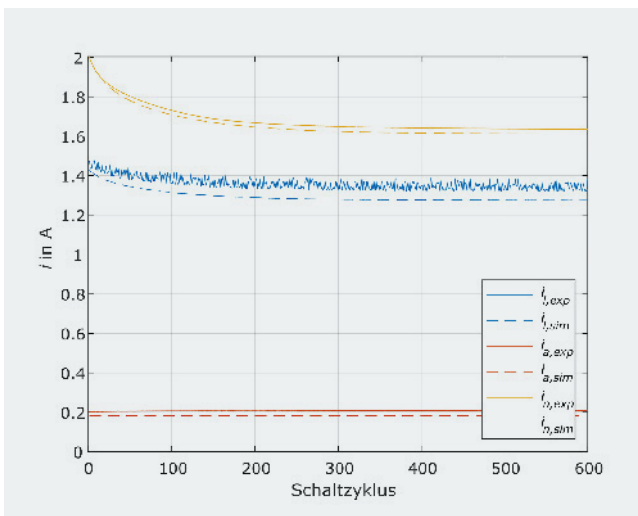
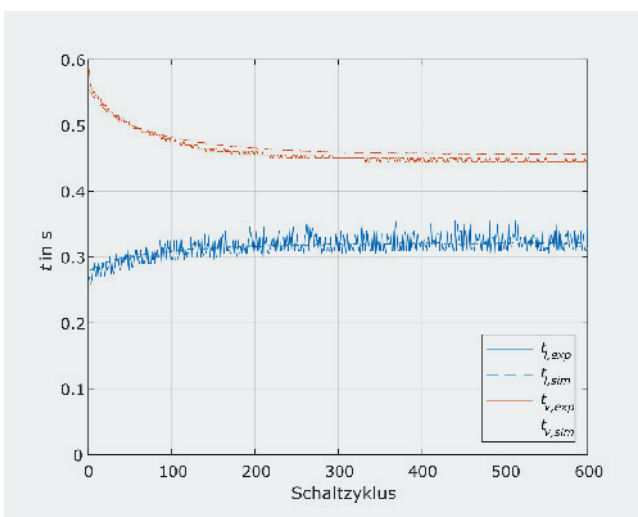


Bild 10. Prüfstands Aufbau für experimentelle Untersuchungen der RFKB Grafik: Verfasser

Tabelle 2. Charakteristische Kenngrößen der axialen Schaltdynamik

Kenngröße		Erläuterung
Lüftzeit	t_L	
Lüftstrom	i_L	
Nennstrom	i_n	
Abfallstrom	i_a	
Verknüpfzeit	t_v	

**Bild 11.** Nennstrom i_n , Lüftstrom i_L und Abfallstrom i_a über der Schaltzyklusanzahl; Volllinie: Experiment, gestrichelte Linie: Simulation Grafik: Verfasser**Bild 12.** Lüftzeit und Verknüpfzeit über der Schaltzyklusanzahl; Volllinie: Experiment, gestrichelte Linie: Simulation Grafik: Verfasser

Ein Antriebsmotor mit 1,5 kW Nennleistung treibt die Schwungmasse mit einer Trägheit von $J = 0,144 \text{ kg} \cdot \text{m}^2$ an, die über eine Drehmomentmesswelle mit der Bremsenwelle verbunden ist, auf der der Rotor der RFKB sitzt. Am Magnetgehäuse (MG), der Ankerscheibe (AS), dem Flansch (FL) sowie in der Wicklung der Spule (SP) der RFKB angebrachte Temperatursen-

soren geben Aufschluss über deren thermischen Zustand. Zusätzlich wird der Spulenstrom der Bremse erfasst.

6.2 Validierung des axialdynamischen Schaltverhaltens

Eine detaillierte Erklärung über die Schaltvorgänge von FKB (ohne Temperatureinfluss) gibt [BFH+14]. Insbesondere der Verlauf des Spulenstroms i ermöglicht einen Einblick in das axialdynamische Verhalten der FKB. **Tabelle 2** gibt einen Überblick über die im Rahmen dieser Validierung betrachteten Merkmale des Betriebsverhaltens: Die Schaltdynamik der Bremse kann durch die Lüftzeit t_L sowie die Verknüpfzeit t_v (**Bild 11**) charakterisiert werden, die sich wiederum aus den Verläufen des Stroms i sowie der Ankerscheibenposition x bestimmen lassen. Weiterhin werden Lüftstrom, Nennstrom und Abfallstrom für jeden Schaltzyklus vergleichend ausgewertet (**Bild 12**).

Bild 11 und Bild 12 verdeutlichen, dass das entwickelte Multi-Domänenmodell die betrachteten Größen sowohl im initialen Zustand zu Versuchsbeginn als auch mit fortschreitender Versuchszeit adäquat abbildet.

Im Laufe der Versuchszeit zeigen sich mit zunehmender Erwärmung folgende Einflüsse auf die betrachteten Kenngrößen:

1. Der Nennstrom sinkt infolge des steigenden ohmschen Spulenwiderstands.
2. Der Lüftstrom sinkt infolge der Erwärmung: Einerseits führt der verringerte Nennstrom zu einer langsameren Aufmagnetisierung und damit geringeren Wirbelstromverlusten, andererseits führt das thermodilatatorische Verkleinern des Luftspaltes zu einem geringeren Strombedarf bei nahezu konstanter erforderlicher Magnetkraft zum Lüften der FKB. Die Änderung der Federvorspannkraft infolge der Thermodilatation ist praktisch irrelevant.
3. Trotz des verringerten Luftspaltes nimmt die Lüftzeit infolge der verlangsamten Aufmagnetisierung bei geringerem Nennstrom zu.
4. Aufgrund des verringerten Nennstroms startet der Verknüpfvorgang ausgehend von einem niedrigeren Stromniveau, sodass der Verknüpfstrom eher erreicht ist und die Verknüpfzeit abnimmt.
5. Der Abfallstrom ist von der Erwärmung nahezu unbeeinflusst.

6.3 Validierung des thermischen Verhaltens

Bild 13 stellt die gemessenen Komponententemperaturen den simulierten Temperaturen derselben Komponenten gegenüber. Dabei zeigt sich eine hohe Übereinstimmung zwischen Simulation und Experiment. Das Verrauschen des Temperatursensorsignals der Spule ist durch die räumliche Nähe des Sensors zum leistungsführenden Spulenstromkreis der Bremse begründet.

6.4 Validierung der Luftspaltänderung durch Thermodilatation

Die Validierung der Luftspaltänderung erfolgt durch einmalige Messung des zurückgelegten Weges der Ankerscheibe während eines Schaltvorgangs vor und unmittelbar nach dem Versuch mit einem Laservibrometer. Initial beträgt der Luftspalt zwischen Ankerscheibe und Magnetgehäuse im verknüpften Zustand 0,6 mm. Unmittelbar nach den 600 Betriebszyklen weist die Simulation einen Luftspalt von 0,58 mm gegenüber dem an der RFKB gemessenen Luftspalt von 0,575 mm.

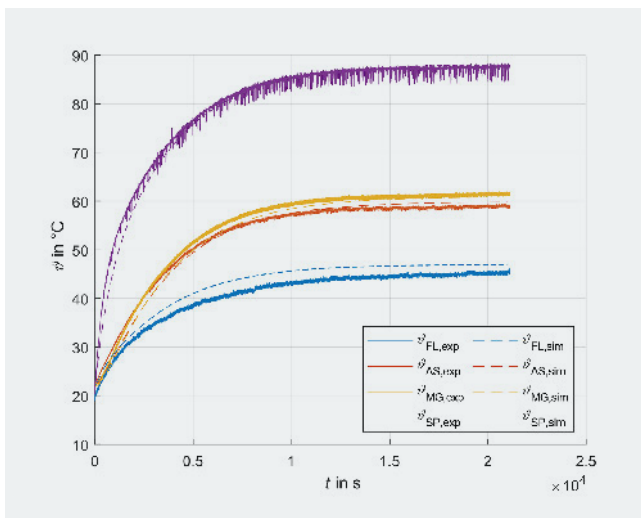


Bild 13. Vergleich der Komponententemperaturen von Flansch (FL), Ankerscheibe (AS), Magnetgehäuse (MG) und Spule (SP); Volllinie: Experiment, gestrichelte Linie: Simulation *Grafik: Verfasser*

Insgesamt zeigt sich eine hohe Übereinstimmung aller Modelle mit den durchgeführten experimentellen Untersuchungen.

7 Zusammenfassung und Ausblick

Dieser Artikel stellt einen Ansatz zur kontinuierlichen Multidomänen-simulation des axialdynamischen Schaltverhaltens von FKB vor. Der gezeigte Ansatz zeichnet sich durch eine verknüpfte Betrachtung elektrischer, magnetischer, mechanischer, thermischer und thermodynamischer Effekte aus. Insbesondere für die Simulation thermischer und magnetischer Effekte stellen transiente FEM-Modelle gängige Lösung dar, die jedoch keine kontinuierliche Kopplung solcher Modelle mit weiteren Teilmodellen erlauben. Der vorgestellte topologieorientierte Modellierungsansatz löst diese Problematik durch Einbindung der Ergebnisse vorab durchgeführter FEM-Simulationen des magnetischen Modells sowie durch die Nutzung eines thermischen Netzwerkmodells als topologieorientierten Alternativansatz zur thermischen FEM-Simulation. Die abschließende experimentelle Validierung zeigt eine hohe Übereinstimmung zwischen Simulation und Experiment und bestätigt den Ansatz so für die Nutzung von Simulationen im Rahmen der Entwicklung von FKB.

Die Verwertung des dargestellten Ansatzes ist Gegenstand aktueller Forschungen und wird in zukünftigen Veröffentlichungen dargestellt: Ein derzeit untersuchter Ansatz befasst sich mit der numerischen Parameteroptimierung der FKB hinsichtlich anwendungsspezifischer Anforderungen zur Ableitung kunden- und anwendungsindividuellen konstruktiven Varianten der FKB.

Die hohe Recheneffizienz des Ansatzes ermöglicht darüber hinaus auch echtzeitbasierte Anwendung, beispielsweise als modellbasierten Beobachter zur sensorlosen Zustandsüberwachung von Federkraftbremsen, die Gegenstand zukünftiger Forschungen sein sollen. Durch die Kopplung von Axialdynamik und Thermodynamik sind dabei gegenüber den heute bekannten Systemen zur sensorlosen Luftspaltüberwachung erweiterte Funktionalitäten denkbar, z. B. die sensorlose Abschätzung der Reibarbeit. ■

Quellenverzeichnis

- Bab15 Babu, K. Narendra: Thermal Contact Resistance: Experiments and Simulation. Diplomarbeit, Chalmers University of Technology, Göteborg, 2015. Online unter: www.semanticscholar.org/paper/Thermal-Contact-Resistance%3A-Experiments-and-Babu/31af84052e77536a6a3df595e46027f47edd2518, 10.02.21
- Bau07 Baumberger, G.: Methoden zur kundenspezifischen Produktdefinition bei individualisierten Produkten. Dissertation, Technische Universität München, 2007
- Bau18 Bauer, D.: Verlustanalyse bei elektrischen Maschinen für Elektro- und Hybridfahrzeuge zur Weiterverarbeitung in thermischen Netzwerkmodellen. Dissertation, Universität Stuttgart, Springer Vieweg, Wiesbaden, 2018
- BFH+14 Bestle, H.; Fleischmann, O.; Hecht, M.; Huber, J.; Kempf, P.; Unsinn, K.: Elektromagnetische Sicherheitsbremsen- Auslegung, Ansteuerung, Bauformen. Verlag Moderne Industrie, München, 2014
- BKP+16 Bahman, A.S.; Ma, K. Ghimire, P.; Iannuzzo, F.; Blaauw, F.: A 3-D-Lumped Thermal Network Model for Long-Term Load Profiles Analysis in High-Power IGBT Modules. IEEE Journal of emerging and selected topics in power electronics, vol. 4, 2016
- Deh08 Dehra, H.: A two dimensional thermal network model for a photovoltaic solar wall. Solar Energy 83, Elsevier, 2008
- DS21 Dassault Systemes SE: Solidworks Hilfe- Thermischer Kontaktwiderstand. Bedienungsanleitung zur Software Solidworks, 2016. Online unter: http://help.solidworks.com/2016/german/SolidWorks/cworks/c_Thermal_Contact_Resistance.htm
- Eit15 Eitel, L.: Growing trend: More application specific clutches and brakes. www.motioncontroltips.com, 2015, Online unter: www.motioncontroltips.com/growing-trend-sees-more-application-specific-clutches-and-brakes/
- Eit18 Eitel, L.: Brakes & Clutches- Top Trends in IoT. Altra Industrial Motion, 2018, Online unter: www.warnerelectric.com/-/media/Files/Literature/article-reprints/altra-industrial-motion/p-8560-c.ashx
- GTS+14 Gausemeyer, J.; Trächtler, A.; Schäfer, W.: Semantische Technologien im Entwurf mechatronischer Systeme- Effektiver Austausch von Lösungswissen in Branchenwertschöpfungsketten. Carl Hanser Verlag, München, 2014
- Hüb21 Hübner, C.: Beitrag zur Bewertung der funktionalen Sicherheit von Federkraftbremsen. Dissertation, Universität Paderborn, Paderborn, 2021
- KEQ+12 Kallenbach, E.; Eick, R.; Quendt, P.; Ströhl, T.; Feindt, K. Kallenbach, M.; Radler, O.: Elektromagnete- Grundlagen, Berechnung, Entwurf und Anwendung. Springer Studium, Berlin, 2012
- RF08 Riese, S., Fräger, C.: Antriebslösungen- Formeln, Auslegung und Tabellen. Eigenverlag der Lenze AG, Aenzen, 2008
- SZN18 Schadomsky M., Zimmer D., Neumann C.: Energieeffiziente Federkraftbremse. Konstruktion – Zeitschrift für Produktentwicklung und Ingenieur-Werkstoffe, 2018
- VDI13 VDI- Gesellschaft Verfahrenstechnik und Chemieingenieurwesen: VDI-Wärmeatlas. Springer Vieweg, Wiesbaden, 2013
- Wec13 Wecker, M.: Beitrag zur Geräuschminderung an Federkraftbremsen. Dissertation, Universität Paderborn, 2013
- YSE+14 Yasa, Y.; Sincar, E.; Erugrul, B.T.; Mese, E.: Design Considerations of Electromagnetic Brakes for Servo Applications. 2014 IEEE 23rd International Symposium on Industrial Electronics, 2014
- YSE+16 Yasa, Y.; Sincar, E.; Erugrul, B.T.; Mese, E.: A multidisciplinary design approach for electromagnetic brakes. Electric Power Systems Research 141, Elsevier, 2016
- VET96 Vekara, T.T.; Eriksson, J.-T.; Tantt, J.T.: Dynamic Model of an Electromagnetic Massive Core Brake Actuator. IEEE Transactions on Magnetics, Vol 32.No 3, 1996

Lars Blumenthal, M.Sc

ehemaliger wissenschaftlicher Mitarbeiter, Universität Paderborn, Fakultät für Maschinenbau, Lehrstuhl für Konstruktions- und Antriebstechnik KAT
lars.blumenthal@uni-paderborn.de

Prof. Dr.-Ing Detmar Zimmer

ehemaliger Lehrstuhlinhaber des KAT, Universität Paderborn

Stephan Stieren

Wissenschaftlicher Mitarbeiter, Fraunhofer IEM Paderborn