

Qualitätssicherung im PBF-LB/M

Referenzieren von Prozessüberwachungsdaten mit CT-Daten

J. Harbig, J. Geis, P. Sperling, J. Musekamp, H. Merschroth, M. Oechsner, M. Weigold, E. Kirchner

Die Qualitätssicherung beim pulverbettbasierten Laserstrahlschmelzen (PBF-LB/M) ist kostenintensiv und eine der großen Barrieren für eine breite industrielle Anwendung. Neue Ansätze der digitalen Qualitätssicherung durch Überwachungssysteme sollen dieses Problem lösen. Um diese Systeme für die lokale Fehlererkennung auslegen zu können, wird eine Methode zur Verknüpfung von Prozessüberwachungsdaten mit einer CT-Visualisierung der Probe vorgestellt.

STICHWÖRTER

Additive Fertigung, CAQ (Computer Aided Quality Assurance), Qualitätssicherung

1 Einleitung

Additive Fertigungsverfahren bieten die Möglichkeit hoch individualisierte und geometrisch komplexe Bauteile ohne zusätzlichen Aufwand herzustellen [1]. Dabei ist das pulverbettbasierte Laserstrahlschmelzen (PBF-LB/M) ein weit verbreitetes und etabliertes Verfahren [2]. Trotz der großen Potenziale bedarf die additive Fertigung, insbesondere in der Medizin- und Luftfahrtindustrie, einer kosten- und zeitintensiven Qualitätssicherung. Diese erfolgt meist durch zerstörungsfreie Prüfungen, wie Computer Tomografie (CT), für jedes produzierte Bauteil [3]. Statistische Qualitätssicherungsmethoden können, da die additive Fertigung überwiegend in der Einzelteil- oder Kleinserienfertigung zum Einsatz kommt, nicht eingesetzt werden [4].

Um diesen Prozess zeit- und kosteneffizienter zu gestalten, können Überwachungssysteme zur Bewertung des Schmelzprozesses eingesetzt werden. Anomalien im Schmelzprozess liefern dabei Informationen über Defekte im Bauteil [5]. Für die Quantifizierung von Anomalien aus den Prozessüberwachungsdaten werden verschiedene Methoden verwendet, etwa deterministische Modelle [6–9] und maschinelles Lernen [7, 10–12].

Um den detektierten Anomalien Defekte im Bauteil zuzuordnen und damit die Defekterkennung der Überwachungssysteme auszulagern und zu validieren, müssen die gewonnenen In-situ-Überwachungsdaten dem CT-Scan des Defekts zugeordnet werden. *Mohr et al.* [8] haben jedoch gezeigt, dass eine exakte Positionsbestimmung über die Schichthöhe aufgrund fehlender Referenzpunkte nicht möglich ist. Die Positionsdaten des Überwachungssystems basieren meist auf der Stellgröße der Scanner-*spiegel*. Im Gegensatz dazu zeigt der CT-Scan die tatsächliche

Using CT data to reference process-monitoring data – Quality assurance in PBF-LB/M

Quality assurance in powder bed fusion with a laserbeam (PBF-LB/M) is cost-intensive and remains one of the major barriers to widespread industrial application. New approaches of digital quality assurance through monitoring systems are expected to solve this problem. To design these systems for use in local defect detection, a method for linking process-monitoring data to the CT visualization of the sample is presented.

Lage von Defekten im Bauteil. Diese wird durch Schichteinsinken [13, 14], Randüberhöhung [15] und andere geometrische Defekte beeinflusst, welche sich über die Schichten addieren und die Verknüpfung der Sollpositionsdaten mit den realen Positionsdaten der oberen Schichten erschweren.

In diesem Beitrag wird eine Methode zur Qualifizierung von Überwachungssystemen zur Erkennung lokaler Porosität durch den Vergleich von Prozessüberwachungsdaten mit CT-Daten vorgestellt. Es werden spezielle Marker innerhalb eines Proben-*designs* entwickelt, welche eine automatische Verknüpfung dieser Daten mittels der Software „VGstudio MAX 3.5“ von Volume Graphics GmbH ermöglicht.

2 Versuchsaufbau

2.1 Additive Fertigung

Die Versuche wurden auf einer „EOS M290“ mit dem Werkstoff 316L von EOS GmbH durchgeführt. Die untersuchten Proben sind zylindrisch (Durchmesser/Höhe 6 mm) und die Marker werden im unteren sowie oberen Teil der Probengeometrie eingefügt. Innerhalb der Probe werden zudem globale Unterschiede durch drei unterschiedliche Volumenenergiedichten vorgesehen, die vor allem unterhalb einer kritischen Volumenenergiedichte einen großen Einfluss auf die Bauteileigenschaften haben [16].

Parametersatz 1 wurde von der EOS GmbH für eine Schichtdicke von 20 μm qualifiziert. Parametersatz 2 hat im Vergleich eine um 20 % reduzierte Volumenenergiedichte. Parametersatz 3 wurde in früheren Studien entwickelt [17] und hat eine um 60 % reduzierte Volumenenergiedichte im Vergleich zu Parameter-

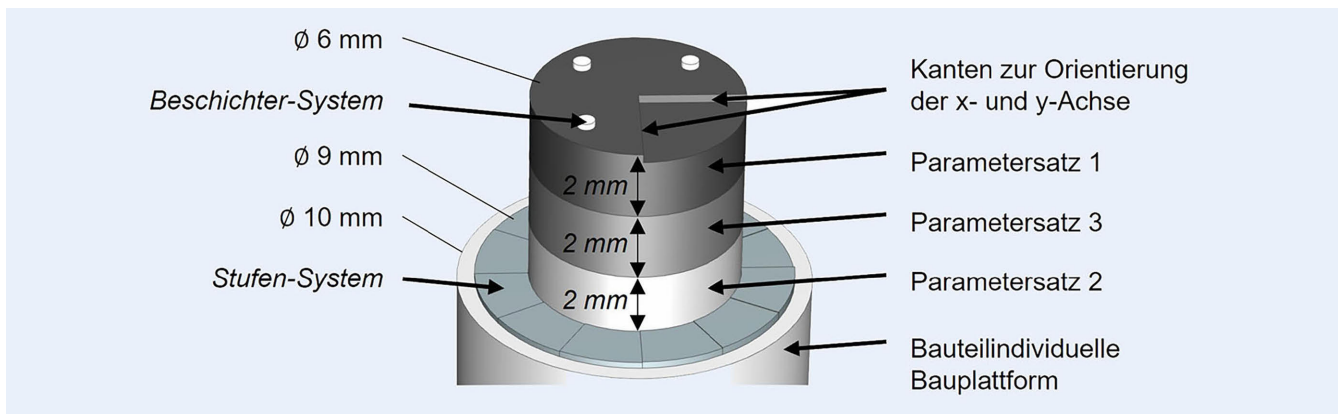


Bild 1. Aufbau des Prüflings mit visualisierter Segmentierung und den geometrischen Merkmalen für den Beschichter und das Stufensystem.
Grafik: TU Darmstadt

satz 1 mit erhöhtem Spurbestand und deaktivierter Konturbelichtung.

2.2 Prozessüberwachung

Zur Prozessüberwachung werden drei verschiedene optische Prozessüberwachungssysteme eingesetzt. Das „Eostate MeltPool“ (MPM), besteht aus zwei Photodioden, on-axis und off-axis (Aufnahmerate 60 kHz, Wellenlängenbereich 400–900 nm). Mit diesem System kann die Wärmestrahlung des Schmelzbades und damit Abweichungen des Schmelzbades erfasst werden. Beim „Eostate Exposure OT“ (OT), ist eine off-axis sCMOS-Kamera verbaut, die jeweils ein Bild durch Integration und Maximierung aus allen Bildern einer Schicht zusammensetzt (Aufnahmerate 10 Hz, Wellenlängenbereich 887,5–912,5 nm).

So können vor allem globale Veränderungen im Schmelzprozess und im Abkühlverhalten erkannt werden. Die on-axis Highspeed-Recording-Kamera (HSC) der Firma plasmotechnik GmbH hat eine Pixelgröße von 13 μm (Aufnahmerate 13,8 kHz, Wellenlängenbereich 850–950 nm). Die HSC erhält ortsabhängige Informationen über die Wärmestrahlung, welche Rückschlüsse auf die Größe und Geometrie des Schmelzbades zulassen.

2.3 Geometrie- und Defektmessungen

In Vorversuchen wurden die geometrischen Marker mittels optischer Koordinatenmesstechnik unter Verwendung des Mikroskops „Alicona Infinite Fokus“ vermessen und mit „Matlab“ ausgewertet. Zusätzlich wurden die 3D-Oberflächendaten der Probe aus dem Höhenprofil der messtechnischen Messungen abgeleitet und mit der CT-Software VGstudio MAX 3.5 ausgewertet.

Zur abschließenden Validierung und Defekterkennung wurde eine computertomographische Untersuchung (3D) mittels Röntgenstrahlung mit dem Computertomographen „v|tome|x s“ der Firma Baker Hughes an zwei Proben unter Verwendung einer Nanofocusröhre mit einem 0,5-mm-Sn-Filter zur Reduzierung von Strahlauhärtungseffekten durchgeführt. Die rekonstruierten Volumina wurden anschließend mit der Software VGstudio MAX 3.5 ausgewertet.

3 Methode zur Qualifizierung von Überwachungssystemen

Zur Zuordnung von Prozessüberwachungsdaten mit CT-Daten können die x- und die y-Koordinate innerhalb einer Bauteilschicht an geometrischen Elementen wie etwa einzelnen Schmelzspuren auf der Bauteiloberfläche lokalisiert werden. Die Verortung der z-Koordinate in Baurichtung stellt die größte Herausforderung dar. Zudem erfordert das CT als Messmethode kleine Bauteile, um eine maximale Genauigkeit des Messsystems und eine hohe Voxelaufösung zu erreichen. Doch gerade kleine Bauteile neigen beim PBF-LB/M zu starken geometrischen Defekten, wie etwa Randüberhöhung.

Es werden zwei Ansätze untersucht: Der erste verfolgt eine Verortung über die Maschinennullebene, die durch den Beschichter definiert wird. Dazu werden kleine Geometrielemente auf der Oberfläche des Bauteils aufgebaut (**Bild 1**).

Dann wird die Substratplatte um zwei Schichthöhen angehoben und die Geometrielemente werden vom Beschichter mit einer Metallklinge teilweise abgesichert. Eine Kollision zwischen dem Bauteil und dem Beschichter wird an dieser Stelle bewusst toleriert, da die Geometrielemente so gestaltet sind, dass sie den Beschichtungsprozess nicht stoppen. Dieser Schritt wird unmittelbar nach dem Bauprozess durchgeführt, um zu verhindern, dass der Probekörper abkühlt und schrumpft. In der Probe zeigt die gesicherte Oberfläche dann die um zwei Schichten nach unten verschobene Maschinennullebene. Für alle darunterliegenden Schichten kann die Lage der Maschinennullebene berechnet werden. Dieser Ansatz wird im Folgenden als „Beschichter-System“ bezeichnet.

Analog zu dem in *Jacob et al.* [13] vorgestellten Stufensystem zur Referenzierung von Off-axis-Kameradaten des Prozesses mit CT-Daten werden auch im zweiten Ansatz geometrische Stufen verwendet. Allerdings erstrecken sich die Stufen nicht über die gesamte Höhe des Bauteils (**Bild 1**). Einerseits wird damit die CT-Qualität verbessert, da durch die zylindrische Form der Probe Randdefekte im Messbereich vermieden werden und die Eindringtiefe über die Höhe des Bauteils identisch ist. Andererseits wird die Welligkeit, aufgrund von über Schichten aufaddierende Geometriefehler, durch eine geringe Schichtzahl minimiert. Zum Abtrennen der Probe von der Substratplatte wird eine Unterstruktur mit einem Durchmesser von 10 mm und einer parallel geschliffenen Oberfläche aufgebaut. Dieser Unterbau kann als

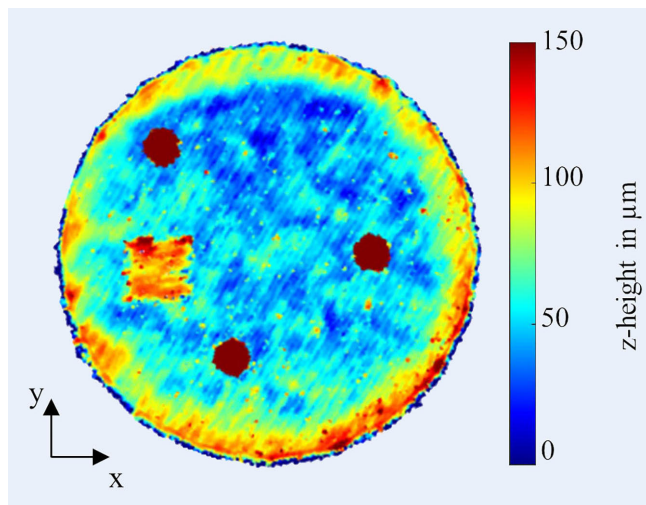


Bild 2. Höhenprofil der oberen Schicht und des Beschichter-Systems, welches durch die drei dunkelroten Bereiche dargestellt wird. Grafik: TU Darmstadt

bauteilspezifische Substratplatte angesehen werden, die es erlaubt, die ersten Schichten zerstörungsfrei von der Substratplatte zu entfernen und mittels CT zu visualisieren. Dieser Ansatz wird im Folgenden als „Stufen-System“ bezeichnet.

4 Ergebnisse und Diskussion

Für beide Ansätze werden unterschiedliche Varianten getestet. Im Falle des Stufen-Systems erweisen sich 24 gefertigte Schichten als Basis notwendig, um das Einschwingen der ersten Schichten zu kompensieren. Der Einschwingprozess ist dadurch gekennzeichnet, dass die erste Schichtdicke von der Soll-Schichtdicke abweicht [14]. Ein spiralförmiges Stufensystem (Bild 1) ist am effektivsten, da eine größere Anzahl an Stufen realisiert werden kann. Im Beschichter-System sind drei Zylinder mit einem Durchmesser von 0,2 mm besonders geeignet, da sie an einer definierten Stelle abgesichert werden. Einzelne Schmelzraupen hingegen sind höheninstabil und werden an undefinierten Stellen abgesichert. Die oberste Schicht des additiv gefertigten Bauteils weist eine Abweichung von 150 µm vom höchsten zum niedrigsten Punkt auf, während der abgesicherte Bereich Abweichungen im einstelligen Mikrometerbereich aufweist (Bild 2).

Das entwickelte Verfahren ist in Bild 3 dargestellt. Der erste Schritt ist die Trennung der verschiedenen Maschinentypen. Bei Maschinen mit einer Metallklinge erfolgt die Referenzierung der z-Achse über das Beschichter-System. Für alle anderen Maschinen wird das in Herstellung und Auswertung komplexere Stufen-System notwendig.

Während der Herstellung des Probenkörpers werden Prozessüberwachungsdaten aufgezeichnet. Die Proben wurden durch CT visualisiert und das rekonstruierte Volumen mittels VGstudio MAX 3.5 analysiert. Mit diesem Ergebnis ist es möglich, Modelle zur Defekterkennung zu trainieren und zu validieren.

Die Lage des Koordinatensystems in VGstudio MAX 3.5 wird über drei Referenzen definiert. Die z-Achse wird über die Zylindermantelfläche definiert und die x- sowie y-Achse über einen dreieckigen Ausschnitt im oberen Bereich des Prüfkörpers festgelegt. Der Koordinatenursprung wird durch den Schnittpunkt der Ebene durch die drei Scherpunkte des Beschichter-Systems

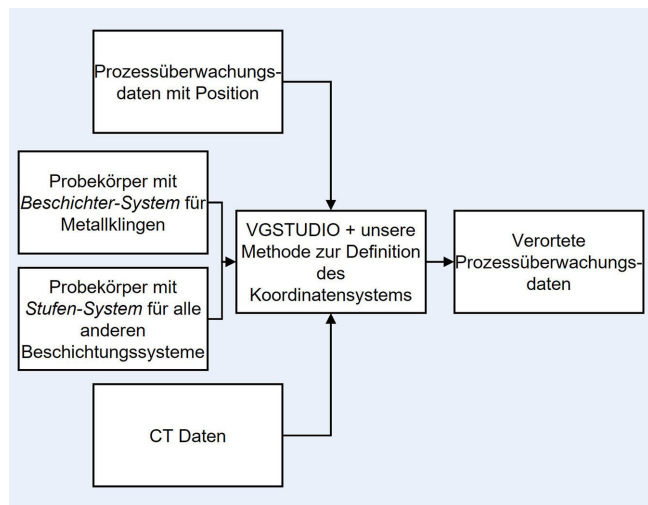


Bild 3. Schematische Visualisierung der entwickelten Methode zur Abbildung von CT- und Überwachungsdaten. Grafik: TU Darmstadt

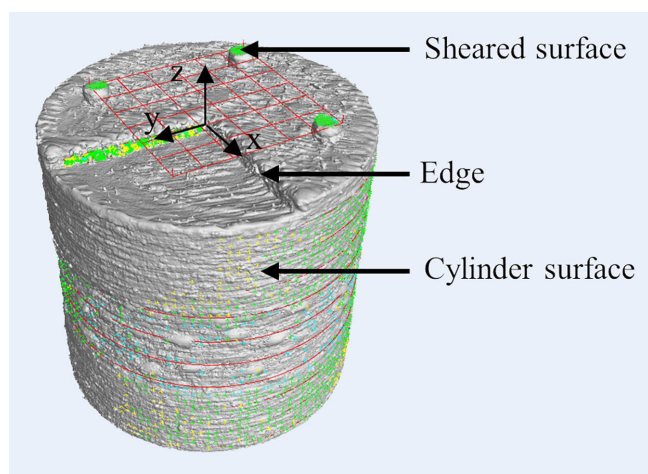


Bild 4. Referenzpunkte und Flächen für die Abbildung des Koordinatensystems in „VGstudio MAX 3.5“. Grafik: Volume Graphics GmbH

und der z-Achse definiert. Damit ergibt sich ein vollständig definiertes Koordinatensystem (Bild 4).

Die alternative Lösung für die Definition des Koordinatenursprungs ist das Stufen-System. Dieses eignet sich für Maschinen, die keine Metallklingen haben, oder sehr harte Werkstoffe verarbeiten. Der Abstand jeder der 12 Stufen des Stufen-Systems zur geschliffenen Oberfläche wird gemessen. Anschließend werden der Mittelwert und die Standardabweichung berechnet. Anhand dieser Werte können Ausreißer ermittelt und bereinigt werden, welche durch lokale Prozesseinflüsse verursacht wurden. Zusätzlich beeinflusst die Schrumpfung der Pulverschicht während des Schmelzprozesses das Ergebnis [14]. Das verwendete Pulver hat eine Schüttdichte von 67 %. Aus diesem Grund ist die tatsächliche Dicke der ersten geschmolzenen Schicht 13,4 µm. Nach neun Schichten erhöht sich die reale Pulverschichtdicke auf 29,85 µm. Daher werden 9,85 µm, die Differenz aus realer (29,85 µm) und idealer Schichtdicke (20 µm), vom Ergebnis abgezogen.

Zur Validierung der Verortung des Koordinatenursprungs wurden drei verschiedene Parametersätze in den Probenkörper

integriert, die sich in ihrem Energieeintrag unterscheiden. Im unteren Teil des Probekörpers wird Parametersatz 2, im mittleren Parametersatz 3 und im oberen Parametersatz 1 verwendet. Der sehr niedrige Energieeintrag, der erhöhte Spurbestand und die abgeschaltete Konturbelichtung des Parametersatzes 3 führen zu einer systematisch erhöhten Randporosität im Mittelteil der Probe, die in den CT-Daten nachgewiesen werden kann. Dieser Effekt wird genutzt, um die z-Höhe dieses Segmentes zu ermitteln.

Die Prozessüberwachungssysteme zeigen in den jeweiligen Bauteilbereichen unterschiedliche Werte an, sodass die einzelnen Bereichsübergänge identifiziert werden können. Für das MPM-on-axis hat Parametersatz 1 eine mittlere Intensität von 0,44, Parametersatz 2 von 0,71 und Parametersatz 3 von 0,56. Parametersatz 2 hat eine deutlich höhere Streuungsamplitude im Signal als die beiden anderen Parametersätze. OT und HSC zeigen ein ähnliches Verhalten. Anhand dieser Beobachtung lässt sich der charakteristische Übergang von Parametersatz 2 zu Parametersatz 3 bei 4040 μm theoretischer Probenhöhe finden. Dies entspricht einem theoretischen Abstand des charakteristischen Übergangs von der Scherfläche von 2100 μm . Der Bereich mit Randporosität im CT mit dem durch das Beschichter-System definierten Koordinatensystem beginnt bei 2092 μm .

Für die Validierung des Stufensystems wird der Abstand zwischen der Scherfläche und den Stufen gemessen. Der charakteristische Übergang im CT wird hier bei 2109,6 μm erkannt.

5 Fazit

Es wurde ein Verfahren entwickelt, mit dem Überwachungsdaten (Soll-Position) zusammen mit einem CT-Scan (Ist-Position) abgebildet werden können. Die Validierung zeigt eine Genauigkeit von bis zu 8 μm der z-Koordinate.

Es wurden zwei Varianten zur Verknüpfung der z-Koordinate vorgestellt. Im ersten System werden drei Zylinder mit einem Durchmesser von 0,2 mm auf der Oberfläche des Bauteils aufgebaut. Unmittelbar nach dem Fertigungsprozess wird die Bauplatte um zwei Schichtdicken angehoben und die Zylinder mit der Metallklinge des Beschichters abgeschert. So entsteht eine definierte Oberfläche, die als Referenzpunkt genutzt wird.

Das zweite System kann für Maschinen ohne Metallklingen angewendet werden. Bei dieser Methode werden 12 Stufen auf einer bauteilindividuellen Substratplatte zur Lokalisierung der z-Höhe hergestellt. Der Abstand zwischen jeder Stufe und der bauteilindividuellen Substratplatte wird gemessen und um Ausreißer reduziert. Zur Festlegung der Koordinatenrichtungen wurde die Zylindermantelfläche (z-Achse) sowie ein dreieckiger Ausschnitt (x- und y-Achse) verwendet.

Mit dieser Methode ist es möglich, Überwachungssysteme auf der Grundlage von CT-Scans für die Erkennung lokaler Defekte zu qualifizieren. Dies lässt auch Rückschlüsse auf die Ursachen der Defekte zu. Systematische Fehler im Prozess können so aufgedeckt und die Prozesse generell verbessert werden.

Literatur

- [1] Gibson, I.; Rosen, D.; Stucker, B. et al.: Additive Manufacturing Technologies. 3rd edition. Cham: Springer International Publishing 2021
- [2] Wohlers, T.; Campbell, R. I.; Diegel, O. et al.: Wohlers report 2021. 3D printing and additive manufacturing: global state of the industry. Fort Collins, Colorado: Wohlers Associates 2021
- [3] Hassen, A. A.; Kirka, M.: Additive Manufacturing: The Rise of a Technology and the Need for Quality Control and Inspection Techniques. *Materials Evaluation* 76 (2018) 4, pp. 438–453
- [4] Foster, B.; Reutzel, E.; Nassar, A. et al.: Optical, layerwise monitoring of powder bed fusion. *Solid Freeform Fabrication Symposium*, 2015, pp. 295–307
- [5] Thijs, L.; Verhaeghe, F.; Craeghs, T. et al.: A study of the microstructural evolution during selective laser melting of Ti-6Al-4V. *Acta Materialia* 58 (2010) 9, pp. 3303–3312
- [6] Bartlett, J. L.; Heim, F. M.; Murty, Y. V. et al.: In situ defect detection in selective laser melting via full-field infrared thermography. *Additive Manufacturing* 24 (2018) 3, pp. 595–605
- [7] Foster, S. J.; Carver, K.; Dinwiddie, R. B. et al.: Process-Defect-Structure-Property Correlations During Laser Powder Bed Fusion of Alloy 718: Role of In Situ and Ex Situ Characterizations. *Metallurgical and Materials Transactions A* 49 (2018) 11, pp. 5775–5798
- [8] Mohr, G.; Altenburg, S. J.; Ulbricht, A.; Heinrich, P.; Baum, D.; Maierhofer, C.; Hilgenberg, K.: In-Situ Defect Detection in Laser Powder Bed Fusion by Using Thermography and Optical Tomography–Comparison to Computed Tomography. *Metals* 10 (2020) 1, p. 103
- [9] Merschroth, H.; Harbig, J.; Weigold, M.: Defect detection based on sensor data fusion of optical monitoring systems in laser based Powder Bed Fusion. *Laser Congress 2020 (ASSL, LAC)*, paper LTh1B.3
- [10] Shevchik, S. A.; Masinelli, G.; Kenel, C. et al.: Deep Learning for In Situ and Real-Time Quality Monitoring in Additive Manufacturing Using Acoustic Emission. *IEEE Transactions on Industrial Informatics* 15 (2019) 9, pp. 5194–5203
- [11] Kwon, O.; Kim, H. G.; Ham, M. J. et al.: A deep neural network for classification of melt-pool images in metal additive manufacturing. *Journal of Intelligent Manufacturing* 31 (2020) 2, pp. 375–386
- [12] Wasmer, K.; Le-Quang, T.; Meylan, B. et al.: In Situ Quality Monitoring in AM Using Acoustic Emission: A Reinforcement Learning Approach. *Journal of Materials Engineering and Performance* 28 (2019) 2, pp. 666–672
- [13] Jacob, G.; Brown, C. U.; Donmez, A.: The influence of spreading metal powders with different particle size distributions on the powder bed density in laser-based powder bed fusion processes. *Advanced Manufacturing Series (NIST AMS)*. Gaithersburg, MD: National Institute of Standards and Technology 2018
- [14] Spierings, A.; Levy, G.: Comparison of density of stainless steel 316L parts produced with Selective Laser Melting using different powder grades. *20th Annual International Solid Freeform Fabrication Symposium, SFF 2009*, pp. 342–353
- [15] Asa, E.; Deckers, J.; Craeghs, T. et al.: Investigation on occurrence of elevated edges in Selective Laser Melting. *Solid Freeform Fabrication Symposium*, 2009, pp. 180–192
- [16] Yakout, M.; Elbostawi, M. A.; Veldhuis, S. C.: A study of thermal expansion coefficients and microstructure during selective laser melting of Invar 36 and stainless steel 316L. *Additive Manufacturing* 24 (2018), pp. 405–418
- [17] Kniepkamp, M.; Harbig, J.; Seyfert, C. et al.: Towards High Build Rates: Combining Different Layer Thicknesses within One Part in Selective Laser Melting. *29th Annual International Solid Freeform Fabrication Symposium, SFF 2018*, pp. 2287–2299



Jana Harbig , M.Sc.
Foto: PTWTU Darmstadt

Holger Merschroth, M.Sc.

Prof. Dr.-Ing. **Matthias Weigold**

Institut für Produktionsmanagement, Technologie und Werkzeugmaschinen PTW, TU Darmstadt
Otto-Berndt-Str. 2, 64287 Darmstadt
Tel. +49 6151 / 8229-756
j.harbig@ptw.tu-darmstadt.de
ptw.tu-darmstadt.de

Johannes Geis, M.Sc.

Prof. Dr.-Ing. **Eckhard Kirchner**
Institut für Produktentwicklung
und Maschinenelemente pmd, TU Darmstadt
Otto-Berndt-Str. 2, 64287 Darmstadt
pmd.tu-darmstadt.de

Jens Musekamp, M.Sc.

Prof. Dr.-Ing. **Mattias Oechsner**
Staatliche Materialprüfungsanstalt Darmstadt
und Institut für Werkstoffkunde, TU Darmstadt
Grafenstr. 2, 64283 Darmstadt
mpa-ifw.tu-darmstadt.de

Dipl.-Kfm. **Philip Sperling**

Volume Graphics GmbH
Speyerer Str. 4–6, 69115 Heidelberg
volumegraphics.com

LIZENZ



Dieser Fachaufsatz steht unter der Lizenz Creative Commons
Namensnennung 4.0 International (CC BY 4.0)