

Trennschleifen mit direkter Substratfixierung auf Schneidfolien zur Kosten- und Zeitersparnis

# Prozessoptimierung beim Glaswafer-Trennschleifen

K. Jähnel, W. Maier, D. P. Wilhelm, S. Hähnel, T. Grunwald, T. Bergs

Fast-Axis-Kollimatoren (FAC) sind essenzielle optische Elemente für Diodenlasersysteme. Beim aktuellen Prozess des Trennschleifens mit nachgelagerter Reinigung von FAC-Optiken aus gepressten antireflexionsbeschichteten Glaswafern entstehen vermehrt Beschädigungen, die eine Verwendung der Optiken limitiert. Die Verwendung von Schneidfolie zur Substratfixierung beim Trennschleifen der FAC-Optiken ermöglicht ein defektfreies Schneiden und Lösen ohne Reinigung von der Folie und gleichzeitig können Kosten und Fertigungszeit eingespart werden.

## STICHWÖRTER

Fertigungstechnik, Schleifen, Spanntechnik

## 1 Fertigung von FAC-Mikro-Optiken

### 1.1 Funktion von FAC-Mikro-Optiken

In der Klassifizierung der Lasertypen gemäß Aggregatzustand des Lasermediums zählen Diodenlaser (respektive Halbleiterlaser) aus physikalischer Sicht zur Klasse der Festkörperlaser [1]. Aufgrund des hohen Stellenwertes in technischen Anwendungen, etwa als optische Pumpquelle anderer Lasertypen, haben sich Diodenlaser als eigene Klasse etabliert [2]. Gegenüber anderen Lasertypen haben Diodenlaser mehrere Vorteile, darunter ein kleinerer Strahldurchmesser, Kompaktheit sowie Skalierbarkeit der Ausgangsleistung. Die technische Funktion von FACs (Fast-Axis-Kollimatoren) besteht darin, die Strahlqualität des Lasers durch Kollimation des Laserstrahls mithilfe einer geeigneten Strahlformungsoptik zu verbessern (Bild 1, [3]).

Ein Diodenlaser besteht aus einer aktiven Zone, die aus einem Halbleiterkristall mit einem p-n-Übergang und zwei Spiegeln besteht. Durch Anlegen eines elektrischen Stroms bewegen sich die Elektronen auf höhere Energieniveaus und emittieren Photonen, wenn sie auf ihr ursprüngliches Niveau zurückfallen. Die Photonen werden an den Spiegeln reflektiert und der teilweise durchlässige Spiegel emittiert Photonen in einem elliptischen Laserstrahl mit zwei orthogonalen Achsen, welche als Fast Axis und Slow Axis bezeichnet werden. Ein Diodenlaser-Array kombiniert mehrere Einzeldioden, um eine höhere Ausgangsleistung zu erzielen. Zur Verbesserung der Strahlqualität werden in unmittelbarer Nähe der Laserquelle Fast Axis Collimators (FAC) zur Kollimation des Laserstrahls eingesetzt. [4, 5]

## Process optimization in glass wafer cut-off grinding - Cut-off grinding with direct substrate fixation on cutting foils to save costs and time

Fast Axis Collimators (FAC) are essential optical elements for diode laser systems. The increasing number of damages occurring in the current process of cut-off grinding with downstream cleaning of FAC optics made of pressed anti-reflective coated glass wafers limits the use of optics in high-power applications. Using cutting film for substrate fixation during cut-off grinding of FAC optics allows for defect-free cutting and clean release from the cutting film while saving costs and production time.

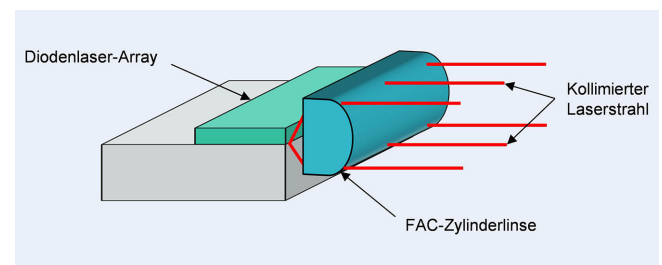


Bild 1. Funktion FAC (Fast Axis Kollimatoren)-Mikro-Optik nach [3].  
Grafik: Fraunhofer IPT

### 1.2 Replikative Optikfertigung und Trennschleifen

Herkömmliche Verfahren zur Herstellung von Optiken, wie Schleifen und Polieren, sind nur begrenzt in der Lage, komplexe Geometrien in großen Stückzahlen herzustellen, vor allem angesichts der wachsenden Anforderungen moderner optischer Systeme und deren Miniaturisierung.

Beim Präzisionspressen optischer Linsen wird ein Glasrohling in den unteren Hohlraum eines Presswerkzeugs eingelegt. Anschließend werden alle Komponenten mit Infrarotlampen auf eine Temperatur zwischen Glasübergangs- und Schmelztemperatur erhitzt. Die Werkzeuge werden mit Kraft auf den Glasrohling gepresst, und die Abkühlung erfolgt langsam, um negative Auswirkungen auf die Oberfläche und das Volumen des Glases zu vermeiden. Mit diesem Verfahren können sowohl rotationsymmetrische als auch FAC-Optiken hergestellt werden. [6–8]

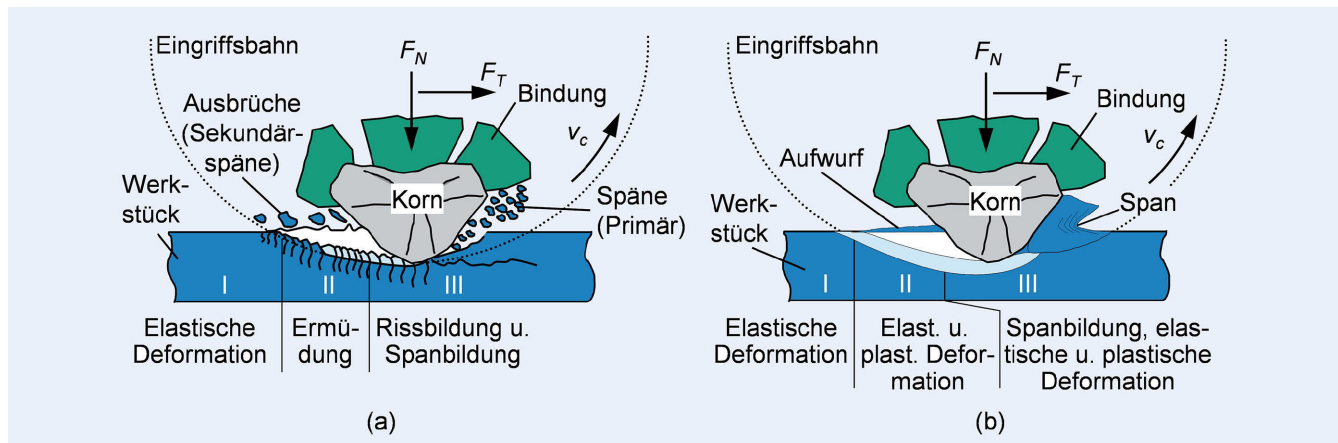


Bild 2. Sprödes und duktiler Zerspanverhalten [11]. Grafik: Fraunhofer IPT

Zylinderlinsen (FAC-Optiken) haben eine Länge von 3–4 mm für Einzelemitter und 10–12 mm für Diodenlaserarrays. Letztere Linsen werden nach dem gleichen Verfahren wie rotationssymmetrische Optiken hergestellt, jedoch gibt es Unterschiede in der Ausgangsgestalt des Glases, der Formkomplexität der Werkzeuge und den erforderlichen Folgeprozessen für die gepressten Zylinderlinsen. Die Glaswafer werden durch physikalische Gasphasenabscheidung mit einer Antireflexionsschicht beschichtet, anschließend werden die Linsen durch Trennschleifen getrennt.

Das Trennschleifen dient dem Heraustrennen von FAC-Strukturelementen aus einem Glaswafer zu geometrisch spezifizierten FAC-Zylinderlinsen. Neben einer präzisen Trennschleifmaschine und den erforderlichen Umgebungsbedingungen wird das Trennergebnis durch die Zusammensetzung der Schleifscheibe, die gewählten Zerspanparameter, dem Glaswerkstoff und die Substratfixierung beeinflusst.

### 1.3 Sprödes und duktiler Zerspanverhalten

Bei der Zerspanung spröder Werkstoffe wird zwischen zwei Modellen der Zerspanmechanismen unterschieden. Diese Modelle beruhen auf den Forschungen von *Saljé* und *Marshall* [9, 10] und sind in **Bild 2** [11] dargestellt.

Das Modell von *Saljé* beschreibt das Verhalten spröder Werkstoffe (a). Mit zunehmender Eingriffstiefe ist die Materialtrennung durch Mikrorisse und Ausbrüche gekennzeichnet. Der Körnereingriff wird in drei Phasen unterteilt: elastische Verformung, Ermüdung und Riss- und Spanbildung. Der Span wird nicht vollständig gebildet, sondern ist charakterisiert durch herausgebrochene Fragmente. Mit zunehmender Körnereingriffstiefe bilden sich entlang der Eingriffslänge plattenförmige Mikrorisse, die zu einer tiefen Rissbildung führen. *Marshall* beschreibt das duktile Werkstoffverhalten (b). In der ersten Phase kommt es, wie beim spröden Materialverhalten, zu einer elastischen Verformung. Die zweite Phase ist durch elastische und plastische Verformung gekennzeichnet. In der dritten Phase, wenn eine bestimmte Schnitttiefe erreicht ist, nehmen elastische und plastische Verformung gleichzeitig mit der Spanbildung zu. Der Hauptgrund dafür, ob sprödes oder duktiler Werkstoffverhalten vorherrscht, liegt vornehmlich in der Eingriffstiefe des Korns. Duktiler Materialverhalten wird bevorzugt, da eine niedrige Oberflächenrauheit ohne Beschädigung der Randzone erzielt werden kann. [9, 10, 12, 13]

### 1.4 Substratfixierung

Beim Trennen von spröden Werkstoffen mithilfe von Trenn- und Schleiftechniken ist es notwendig, die Substrate mit ihrer Grundfläche zu fixieren. Eine unzureichend starre Fixierung kann dazu führen, dass der Trennschnitt von der vorgesehenen Bahn abweicht, wodurch die geometrische Güte des Werkstücks herabgesetzt oder die Trennscheibe beschädigt wird. Aus diesem Grund verfügen Trenn- und Schleifmaschinen über ein Vakuum-Spannsystem mit Positionierstiften, die den Werkstückträger in der vorgesehenen Position fixieren. Die Substrate werden vor dem Trenn- und Schleifprozess auf dem Werkstückhalter gefügt. Gängige Fixierungsmethoden sind die Verwendung von heißschmelzendem Kitt und die Fixierung auf Schneidfolien (bekannt als „Dicing Tape“). Im folgenden Abschnitt werden die wichtigsten Vor- und Nachteile dieser Fixierungsmethoden beschrieben.

Heißschmelzender Kitt ist ein Befestigungsmittel, welches zwischen dem Substrat (oder Werkstück, siehe **Bild 3**) und einem Basisträger sowie zwischen Basisträgern und der Trägerplatte verwendet wird. Durch die Verwendung von Basisträgern ist es möglich, die Schnitttiefe mit ausreichendem Werkzeugüberstand festzulegen und bei einsetzendem Werkzeugverschleiß konstante Eingriffsbedingungen zu garantieren. [14, 15]

Das Schneidprinzip bei Schneidfolien ist in **Bild 4** dargestellt, unabhängig von Substrat und Folientyp.

Die Substrate werden ohne zusätzliche Zwischenmedien oder Hilfskomponenten wie Basisträger und Trägerplatten direkt auf der Klebeschicht der Schneidfolie fixiert. Dadurch verringert sich die Montagezeit im Vergleich zur Verwendung von Klebstoff. Nach dem Schneiden haften die einzelnen Elemente auf der Schneidfolie bis sie automatisiert oder manuell von der Folie abgehoben werden. Sofern der Klebstoff beim Ablösen der Elemente auf der Schneidfolie verbleibt und nicht auf die Elemente übertragen wird, ist eine Nachreinigung nicht erforderlich. [16–18]

## 2 Schleiftechnologische Auslegung

Die direkte Substratfixierung auf der Schneidfolie erfordert die schleiftechnologische Auslegung des Trennschleifprozesses. Als Referenz dienen die bei der Ingeneric GmbH etablierten Zerspanparameter für die Substratfixierung mit Kitt und Basisträger. Wie in der **Tabelle** dargestellt, erhöht sich der Ausschuss bei Ver-

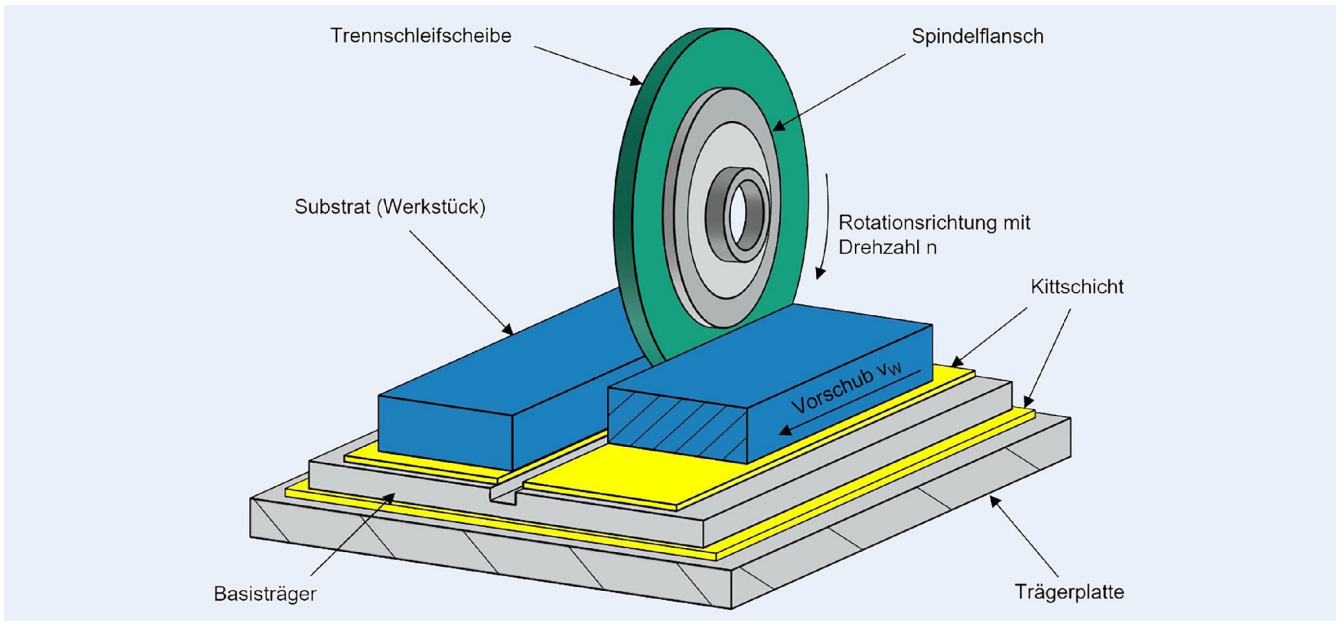


Bild 3. Schneidprinzip mit Kitt und Basisträger. Grafik: Ingeneric GmbH

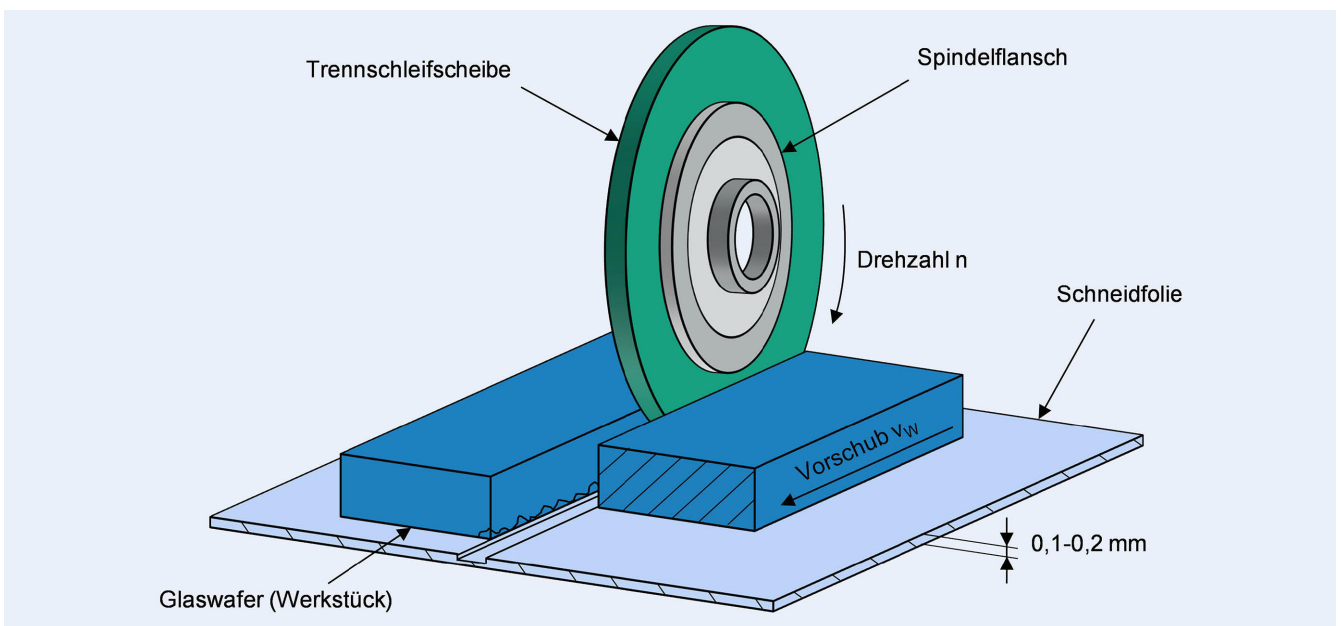


Bild 4. Schneidprinzip direkt auf Schneidfolie. Grafik: Ingeneric GmbH

wendung der Referenzparameter (Versuch 2) mit Schneidfolie auf 13,16% und ist damit wirtschaftlich nicht tragbar oder konkurrenzfähig. Es wird für die schleiftechnologische Untersuchung eine maximale Ausschussquote von 5% als wirtschaftliches Ziel definiert. Dies entspricht der Ausschussquote für das Trennschleifen mit Kitt und Basisträger, das sich als wirtschaftlich rentabel etabliert hat. In fünf Versuchsreihen (Versuch 4–8) wurden mit der OFAT-Strategie (One Factor At a Time) Prozessparameter variiert und die Ausschussquote bestimmt. In Versuch 3 wurden als Spezialfall gleichzeitig Vorschubgeschwindigkeit und Zustellung angepasst.

In der Tabelle sind die Versuche aufgelistet, die an der Trennschleifmaschine vom Typ „DAD3350“ des Herstellers Disco Corporation erfolgten. Als Probenmaterial wurde ein optisches

Glas passend für die Anforderungen der Zylinderlinse und für das Präzisionsblankpressen des Herstellers Sumita mit der Bezeichnung „K-VC89“ gewählt. Jeder Versuch wurde mit 2 Glaswafern mit je 174 Zylinderlinsen an unterschiedlichen Positionen mit unterschiedlichen Schleifscheiben durchgeführt. Da immer ein vergleichbares Versagensverhalten und eine vergleichbare Anzahl des Ausschusses vorlag, ist eine ausreichende statistische Absicherung gewährleistet. Mit Ausnahme von Versuch 4 wurden die Versuche im Gleichlauf ausgeführt. Die Zylinderlinsengeometrie wurde erst an der kurzen Kante und anschließend an der langen Kante getrennt (mit Ausnahme von Versuch 7 und 9) und ist in Bild 5 dargestellt.

Die Auswahl der Versuchsprozessparameter wurde vorab durch Literaturrecherche und Erfahrungswissen aus der Ingenie-

Tabelle. Übersicht der Versuchsreihen und resultierender Ausschussquote.

| # | Beschreibung   | Drehzahl $n$<br>in U/min | Vorschubgeschwindigkeit<br>$v_f$ in mm/s | Arbeitseingriff $a_e$<br>in mm | Ausschussquote<br>in % |
|---|--|--------------------------|--|--------------------------------|------------------------|
| 1 | Referenz<br>(Heißschmelzender Kitt)  | 18.000                   | 1,0                                      | 0,425                          | 5,0                    |
| 2 | Referenz (Schneidfolie)  | 18.000                   | 1,0                                      | 0,425                          | 13,16                  |
| 3 | Reduzierte Zustellung  | 18.000                   | 2,0                                      | 0,2125                         | 22,4                   |
| 4 | Zerspanung im Gegenlauf  | 18.000                   | 1,0                                      | 0,425                          | 90,0                   |
| 5 | Drehzahlerhöhung   | 27.000                   | 1,0                                      | 0,425                          | 18,95                  |
| 6 | Bearbeitungsreihenfolge 1. gerade<br>2. ungerade Schnittfolge                              | 18.000                   | 1,0                                      | 0,425                          | 50,0                   |
| 7 | Getauschte Bearbeitungsreihenfolge   | 18.000                   | 1,0                                      | 0,425                          | 4,0                    |
| 8 | Reduzierung der<br>Vorschubgeschwindigkeit   | 18.000                   | 0,5                                      | 0,425                          | 4,9                    |
| 9 | Verschleißuntersuchung mit<br>getauschter Bearbeitungsreihenfolge<br>(Parameter Versuch 7) | 18.000                   | 1,0                                      | 0,425                          | 4,2                    |

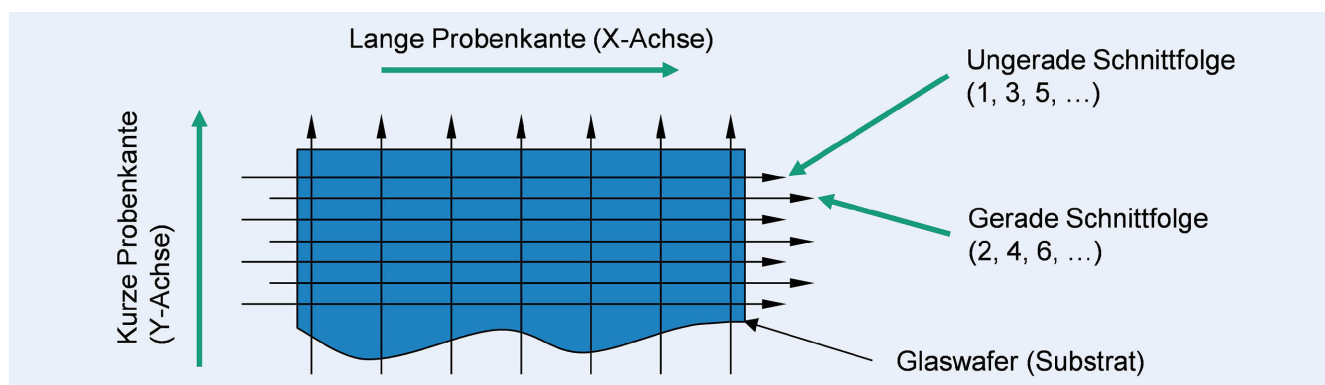


Bild 5. Schematische Darstellung der Trennschnitte und der Zylinderlinsenanordnung. Grafik: Fraunhofer IPT

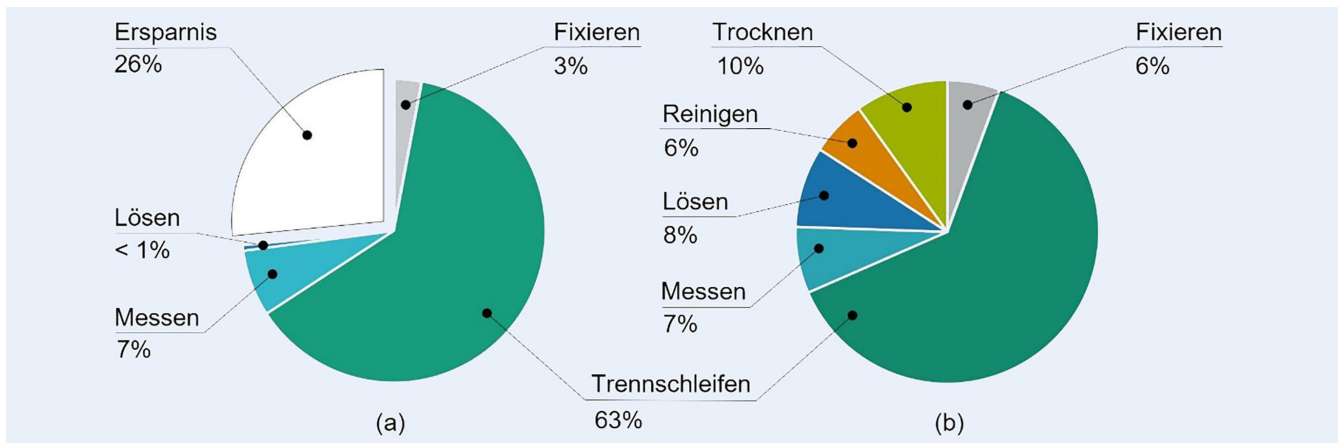
ric GmbH festgelegt. Die OFAT-Strategie wurde bei Versuch 3 nicht eingehalten, da eine Reduzierung des Arbeitseingriffes auf 0,2125 mm eine Verdopplung der Fertigungszeit bedingt. Es wurde entschieden, die Vorschubgeschwindigkeit in Versuch 3 zu verdoppeln, um die Wirtschaftlichkeit zu erhalten. Analog trifft dies auch für die Reduzierung der Vorschubgeschwindigkeit in Versuch 8 zu, jedoch konnte die Vorschubgeschwindigkeit im Gegensatz zur Schnitttiefe variabel eingestellt und im Nachhinein auf Wirtschaftlichkeit optimiert werden, was bei Versuch 3 (reduzierte Zustellung) nicht möglich war.

Nach Abschluss der schleiftechnologischen Untersuchung wurden die Schlecht-Teile gezählt und damit die Ausschussquote ermittelt, welche in der Tabelle angegeben ist. Die schlechteste Performance lieferte die Zerspanung im Gegenlauf (Versuch 4), was bedingt durch die Strategie zu einem Ablösen der Zylinderlinsen führte und somit einen unkontrollierten Trennschnitt verursachte. Eine Differenzierung der geraden und ungeraden Schnittfolge (Versuch 6) führte ebenfalls zu erhöhtem Ausschuss, da die Haltekraft der Zylinderlinsen in der zweiten Schnittfolge bedingt durch die reduzierte Haftfläche ebenso zur Ablösung und Schädigung während der Bearbeitung führte. Die Reduzierung der Zustellung und gleichzeitige Erhöhung der Vorschub-

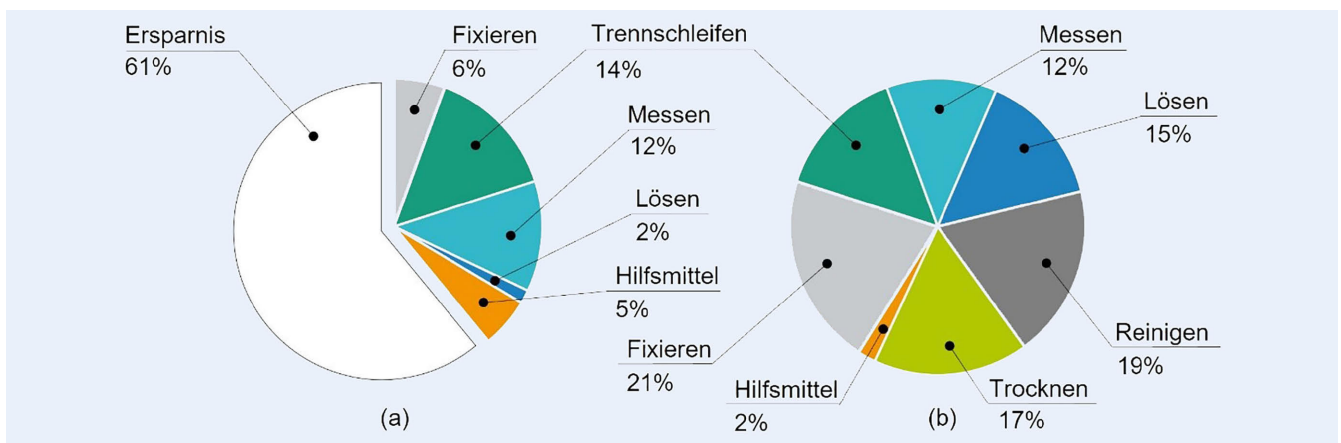
geschwindigkeit (Versuch 3) führte zu höherem Verschleiß der Schleifscheibe, da die Schleifkörner häufiger in Kontakt mit dem Glas kamen. Eine Bearbeitung ohne erhöhte Vorschubgeschwindigkeit und nur mit reduzierter Zustellung ist unwirtschaftlich und wird als nicht zielführend erachtet. Ein ähnlich hoher Ausschuss wurde bei der Erhöhung der Drehzahl (Erhöhung der Schnittgeschwindigkeit) in Versuch 5 beobachtet. Daraus ist abzuleiten, dass die theoretisch erwartete geringere Spannungsdicke in diesem Drehzahlbereich nicht beobachtet werden kann. Durch die erhöhte Drehzahl liegt vermutlich eine Überbelastung des Glases der Zylinderlinse vor. Eine weitere Begründung könnte die erhöhte Unwucht bei erhöhter Drehzahl sein, welche zu unkontrolliertem Versagen der Zylinderlinsen führt.

Die im Vergleich besten Ergebnisse wurden erzielt durch die getauschte Bearbeitungsreihenfolge (Versuch 7) und die Reduzierung der Vorschubgeschwindigkeit (Versuch 8). Versuch 8 bestätigt zum einen indirekt, dass sich die erhöhte Vorschubgeschwindigkeit in Versuch 3 negativ auf das Zerspanverhalten auswirkt. Zum anderen bestätigt Versuch 8 die Theorie der reduzierten Spannungsdicke, da in diesem Versuch die Störgrößen nicht verändert sind und weniger Defekte auftreten. Die getauschte Bearbeitungsreihenfolge (Versuch 7), bei der erst die





**Bild 6.** Vergleich der Durchlaufzeiten nach Prozessschritten: (a) Fixiert auf Schneidfolie; (b) fixiert mit Kitt. Grafik: Ingeneric GmbH



**Bild 7.** Vergleich der Kosten nach Prozessschritten: (a) Fixiert auf Schneidfolie; (b) fixiert mit Kitt. Grafik: Ingeneric GmbH

lange Kante und anschließend die kurze Kante der Zylinderlinse bearbeitet werden, führte zu einem reduzierten Hebelarm im Arbeitseingriff und somit zu weniger Ausschuss. Der Effekt ist besonders auffällig, da er in der Referenz mit Kitt (Versuch 1) nicht aufgetreten ist. Dies zeigt, dass es eine Wechselwirkung durch Einsatz der Schneidfolie in Kombination mit den Prozessbedingungen und -parametern gibt.

Der geringste Ausschuss wurde in Versuch 7 ermittelt und für die Belegung der gesamten Schneidfolie (Versuch 9) mit zehn Glaswafern mit je 174 Zylinderlinsen wiederholt und bestätigt. Zusätzlich konnte kein Verschleißverhalten identifiziert werden. Somit ist eine vollständige Bearbeitung ohne Konditionieren der Schleifscheibe pro Schneidfolie möglich.

### 3 Evaluation Kosten- und Zeitaufwand beim Trennschleifen von Glaswafern

Um den Vergleich zwischen dem Trennschleifen auf Schneidfolie und der bisherigen Arbeitsweise mit heißschmelzendem Kitt durchzuführen, wurden Statistiken zu Durchlaufzeit und Prozesskosten erhoben und auf eine gefertigte FAC-Zylinderlinse normiert. Dabei wurde für beide Arbeitsweisen der gleiche Ertrag angenommen. Die ermittelten Durchlaufzeiten und Kosten wurden aus dem Monitoringsystem der laufenden Fertigung für beide Arbeitsweisen der Ingeneric GmbH entnommen.

#### 3.1 Vergleich der Durchlaufzeiten

Bild 6 stellt den prozentualen Zeitanteil jedes Prozessschrittes an der Gesamtdurchlaufzeit dar.

Die Zeitbedarfe zum Trennschleifen und Messen bleiben konstant. Durch den Entfall der Prozessschritte Reinigen und Trocknen sowie die zeitliche Verkürzung der Prozessschritte Fixieren und Lösen beim Trennschleifen auf Schneidfolie wird eine Verkürzung der Durchlaufzeit um 26% erreicht.

Der Verzicht auf doppeltes Aufkitzen von Basisträgern und der FAC-Glaswafer halbiert die Dauer für den Prozessschritt Fixieren. Das Lösen separierter FAC-Zylinderlinsen erfolgt mit einer Dauer, die um Faktor zehn kürzer ist als das Lösen aufgekitzter FAC-Zylinderlinsen vom Basisträger. Der Vergleich der Durchlaufzeiten zeigt, dass das Trennschleifen auf Schneidfolie im Vergleich zur bisherigen Arbeitsweise eine signifikante Zeitersparnis ermöglicht.

#### 3.2 Vergleich der Kosten

Bild 7 stellt die Prozesskosten der Arbeitsweisen mit Schneidfolie und Kitt gegenüber.

Aus dem Vergleich ergibt sich eine signifikante Reduktion der Prozesskosten um 61%. Der Großteil der Einsparungen ist auf den Wegfall der Prozessschritte Reinigen und Trocknen zurückzuführen, die zusammen 36% der Gesamtkosten ausmachen. Die

durch den Wegfall dieser Schritte erzielten Einsparungen resultierten aus dem verringerten Bedarf an Mitarbeiterinsatzzeit und Lösemittelverwendung. Eine weitere Kostenreduktion wurde durch die Verkürzung der Fixier- und Lösezeit erreicht. Die in der vorherigen Arbeitsweise verwendeten Basisträger und Kosten für die Heizplatte konnten eingespart werden.

Die verwendeten Peripheriegeräte wie die Montagevorrichtung für Schneidfolien und UV-Strahler zur Aushärtung der Klebschicht von Schneidfolien vor dem Lösen separierter FAC-Zylinderlinsen werden als neue Hilfsmittel aufgeführt. Dies weist eine geringfügige Kostenerhöhung der Hilfsmittel um 3 % auf.

## 4 Zusammenfassung

Durch die Verwendung von Schneidfolien für die direkte Fixierung von Glaswafern für das Trennschleifen konnten 61 % der Kosten für das Trennschleifen und deren Folgeprozesse eingespart werden. Zusätzlich wurden 26 % Produktionszeit für die gleiche Prozessfolge eingespart. Zum Erreichen einer Ausschussquote von 5 % beim Trennschleifen auf Schneidfolie wurden unterschiedliche Strategien und Prozessparameter untersucht. Unter Verwendung von Referenzparametern lassen sich auch mit Schneidfolie und angepasster Bearbeitungsreihenfolge gleiche Ausschussquoten erreichen.

Weitere Versuche zeigten weiteres Optimierungspotenzial hinsichtlich der Schnitt- und Vorschubgeschwindigkeit. Zusätzliches Optimierungsmöglichkeiten bestehen in der Variation und Anpassung der Schneidfolie und Trennschleifscheiben (Variation: Korngröße, Bindung).

# INGENERIC

## DANKSAGUNG

Die Autoren danken der Ingeneric GmbH für die Zusammenarbeit und die Bereitstellung der Daten.

## Literatur

- [1] Hügel, H.; Graf, T.: Laser in der Fertigung. Strahlquellen, Systeme, Fertigungsverfahren. Wiesbaden: Vieweg + Teubner 2009
- [2] Eichler, H. J.; Eichler, J.: Laser. Bauformen, Strahlführung, Anwendungen. Heidelberg: Springer 2015
- [3] Bachmann, F.: High Power Diode Lasers. Technology and Applications. New York: Springer 2007
- [4] Sigrüst, M. W.: Laser. Theorie, Typen und Anwendungen. Heidelberg: Springer Spektrum 2018
- [5] Eichler, J.; Dünkel, L.; Eppich, B.: Die Strahlqualität von Lasern – Wie bestimmt man Beugungsmaßzahl und Strahldurchmesser in der Praxis? Laser Technik Journal 1 (2007) 2, S. 63–66
- [6] Brinksmeier, E.; Riemer, O.; Gläbe, R. M.: Fabrication of Complex Optical Components. From Mold Design to Product. Heidelberg: Springer 2013
- [7] Bliedtner, J.: Optiktechnologie. Grundlagen – Verfahren – Anwendungen – Beispiele. München: Hanser 2022
- [8] Nollau, S.; Kunz, A.; Rübenach, O. et al.: Innovative Optikdesigns durch Präzisionsblankpressen. Optik & Photonik 6 (2011) 1, S. 30–34
- [9] Saljé, E.: Prozessoptimierung beim Schleifen keramischer Werkstoffe. Industrie Diamanten Rundschau IDR 21 (1987) 4, S. 243–247
- [10] Marshall, D. B.: The nature of machining damage in brittle materials. Proceedings of the Royal Society of London. A. Mathematical and Physical Sciences 385 (1983) 1789, pp. 461–475
- [11] König, W.: Fertigungsverfahren 2. Schleifen, Honen, Läppen. Heidelberg: Springer 2005
- [12] Sinhoff, V. R.: Feinbearbeitung optischer Gläser in der Kleinserie. Dissertation, TH Aachen, 1996
- [13] Klocke, F.; Wirtz, C.; Mueller, S. et al.: Analysis of the Material Behavior of Cemented Carbides (WC-Co) in Grinding by Single Grain Cutting Tests. Procedia CIRP 46 (2016), pp. 209–213
- [14] Tiku, S.; Biswas, D.: III-V integrated circuit fabrication technology. Boca Raton, Florida: Pan Stanford Publishing 2016
- [15] Trapp, F. von: Wafer Dicing: A Sticky Situation. Stand: 2007. Internet: [sst.semiconductor-digest.com/2007/03/wafer-dicing-a-sticky-situation/](http://sst.semiconductor-digest.com/2007/03/wafer-dicing-a-sticky-situation/). Zugriff am 16.05.2023
- [16] Omazic, M.; Tscharnutter, D.; Oreski, G. et al.: Optimum Chip-Tape Adhesion for Reliable Pickup Process. IEEE Transactions on Components, Packaging and Manufacturing Technology 7 (2017) 12, pp. 2057–2065
- [17] Ozawa, T.; Ishiwata, S.; Kano, Y. et al.: Acrylate Copolymer/Ultraviolet Curable Oligomer Blends as Pressure-sensitive Adhesives. The Journal of Adhesion 72 (2000) 1, pp. 1–16
- [18] Ebe, K.; Seno, H.; Horigome, K.: UV curable pressure-sensitive adhesives for fabricating semiconductors. I. Development of easily peelable dicing tapes. Journal of Applied Polymer Science 90 (2003) 2, pp. 436–441



**Kirk Jahnel**, M.Sc.

Foto: Fraunhofer IPT

**Dennis Patrick Wilhelm**, M.Sc.

**Sebastian Hähnel**, M.Sc.

Dr.-Ing. **Tim Grunwald**

Prof. Dr.-Ing. **Thomas Bergs** MBA

Fraunhofer-Institut für Produktionstechnologie IPT  
Steinbachstr. 17, 52074 Aachen  
Tel. +49 241 / 8904-127  
kirk.jahnel@ipt.fraunhofer.de  
www.ipt.fraunhofer.de

**Waldemar Maier**, B.Sc.

Ingeneric GmbH  
Zum Carl-Alexander-Park 7  
52499 Baesweiler

## LIZENZ



Dieser Fachaufsatz steht unter der Lizenz Creative Commons Namensnennung 4.0 International (CC BY 4.0)