

Kontinuierliches Mischen in der Batteriezellproduktion

Digitaler Zwilling zur Steuerungscodevalidierung

S. Otte, D. Mayer, J. Fleischer

In der Batterieproduktion werden zukünftig Extruder zum Slurry-Mischen eingesetzt. Die fehlenden Erfahrungen hierbei sind bei der Prozesssteuerung und -optimierung eine Herausforderung. Daher wurde ein digitaler Zwilling (DT) eines Extruders samt funktionalen Restriktionen mit der Software Siemens NX und Siemens MCD aufgebaut. Weiter wurde ein Tool zur digitalen Validierung des Steuerungscode im DT hinsichtlich Funktionssicherheit entwickelt. Dies ermöglicht eine Validierung und Optimierung des Codes bereits in den frühen Phasen der Steuerungsentwicklung.

Digital Twin for control code validation in battery cell production

In the future, extruders will be used for slurry mixing in battery production. The lack of experience is a challenge when it comes to process control and optimization. Therefore, a digital twin (DT) of the extruder including functional restrictions was developed with Siemens NX and Siemens MCD. Also, a tool for the digital validation of the control code in the DT with regard to functional reliability was developed. This allows for validating and optimizing the code in the early stages of control development.

STICHWÖRTER

Batteriefertigung, Steuerungen, Industrie 4.0

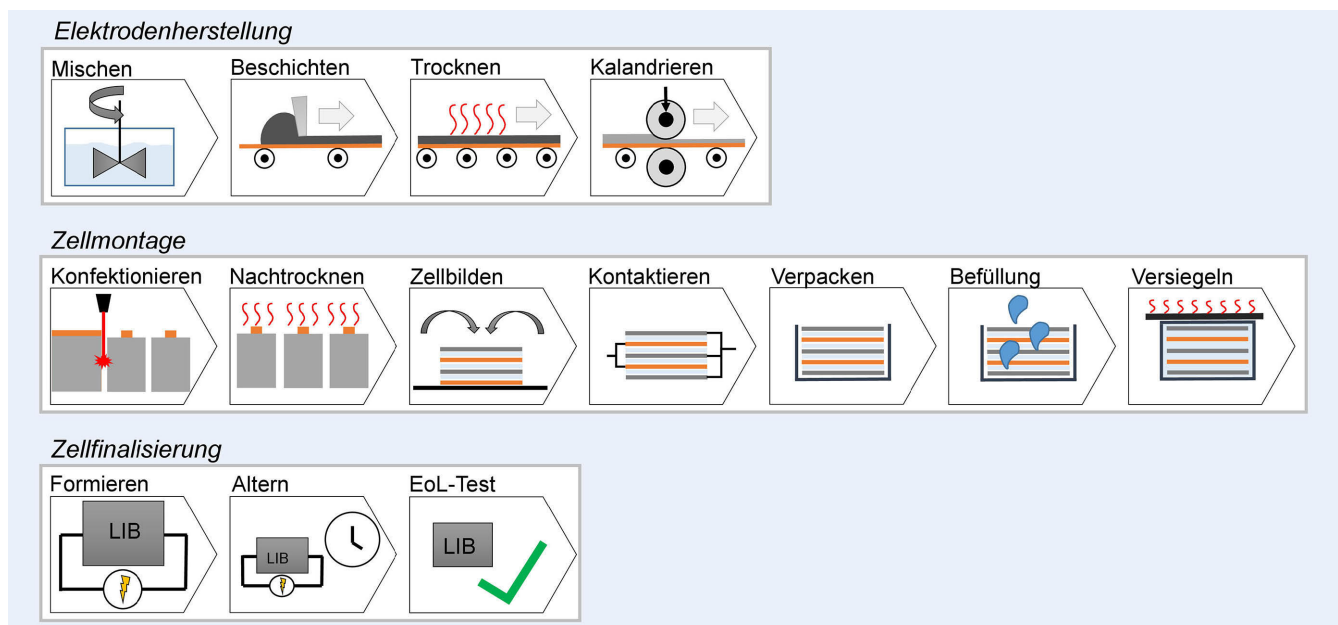


Bild 1. Prozesskette der Batterieproduktion von Lithium-Ionen-Batteriezellen. Grafik: Simon Otte

1 Einleitung

Der Wandel zu einer emissionsfreien und nachhaltigen Mobilität lässt die Nachfrage nach Elektrofahrzeugen und Lithium-Ionen-Batterien steigen [1]. Wurden anfangs Traktionsbatterien als reine Zukaufteile angesehen, so fokussieren sich die Auto-

mobilerhersteller nun auf die eigene Produktion. Trotz begrenztem Wissen und parallel zu einer notwendigen schnellen Lernkurve in Bezug auf die Herstellung von Batteriezellen werden Produktionslinien aufgebaut [2]. Die Batteriezellproduktion gliedert sich in die drei Hauptprozesse der Elektrodenfertigung, Zellmontage und Zellfinalisierung, **Bild 1**. Der Prozess der Elektrodenferti-

gung ist erneut unterteilt in die Prozessschritte Mischen, Beschichten, Trocknen und Kalandrieren [2, 3].

Das Ziel des Mischens ist, vorhandene Materialagglomerate aufzubrechen sowie ein homogenes Slurry mit spezifischer Viskosität zu liefern [4]. Den Stand der Technik bildet ein zweistufiges batchbasiertes Mischverfahren. Hierfür werden üblicherweise Planetenmischer eingesetzt [2–5]. Aufgrund vielfältiger Vorteile sollen zukünftig Doppelschneckenextruder eingesetzt werden. Zu deren Vorteilen zählen die einfache Skalierbarkeit und Variabilität bei der herzustellenden Slurrymenge sowie die kontinuierliche Prozessführung, welche eine einfache Verknüpfung mit dem nachfolgenden Beschichtungsprozess ermöglicht [2, 4, 6].

Als unreifer Prozess ist die neue Prozessführungsstrategie in vielerlei Hinsicht eine Herausforderung. So sind die Prozesszusammenhänge noch nicht vollständig durchdrungen. Dies heißt, dass vorab nicht mit Sicherheit die Auswirkungen einer Änderung eines Parameters auf das Produkt und den Prozess vorhergesagt werden können. Dies wirkt sich auf die Steuerung und Prozessüberwachung aus, sodass bereits mittels einer Simulation vorab eine Absicherung erfolgen sollte.

Andererseits ist das Ziel, den bestehenden Mischprozess in einen automatisierten Prozess zu überführen. Daher ist eine automatisierte Rückführung von Messgrößen zur Beeinflussung der Prozessführung notwendig. Dazu ist ein zuverlässiges und gesamtheitliches digitales Abbild im Sinne eines digitalen Zwillings nötig. Dieser muss sämtliche Funktions- und Prozessrestriktionen enthalten, sodass das Prozess- und Anlagenverhalten schon vorab simulativ validiert werden kann. Selbiges ist auch für die Steuerung erforderlich. Bereits virtuell sollte eine Absicherung des Steuerungscode zur Risikominimierung bei Anlagenschaden und fehlerhafter Prozessierung beim kontinuierlichen Mischen der Elektrodenpaste erfolgen. Diese Absicherung kann sowohl im digitalen Zwilling implementiert als auch anschließend als Code-Baustein in den Steuerungscode integriert werden. So soll verhindert werden, dass bei der automatisierten Produktion Prozessgrenzen überschritten werden.

2 Stand der Technik

Um die Herausforderungen des unreifen Prozesses bewältigen zu können und die Regelung der Anlagentechnik zur bestmöglichen Produktqualität umzusetzen, ist der Einsatz eines digitalen Zwillings (englisch: Digital Twin, DT) sinnvoll. Hierbei erfolgt die Bewertung der Produktqualität anhand der Parameter Viskosität und Dichte des Slurry. Erstmals wurde das Konzept eines DT 2003 im Fertigungskontext von *Grieves* eingesetzt [7]. Eine allgemeingültige Definition des Terminus digitaler Zwilling besteht nicht. Daher verwendet dieser Beitrag die Unterscheidung zwischen digitalem Modell, digitalem Schatten und digitalem Zwilling von *Kritzinger et al.* [8]. Im Folgenden werden zwei Anwendungen von DT im Kontext des kontinuierlichen Mischprozesses betrachtet.

Beke et al. untersuchten die Anwendung eines DT bei der pharmazeutischen Pulverherstellung. Es wurde gezeigt, dass ein entsprechend optimierter DT des kontinuierlichen Mischprozesses hervorragende Simulationen für Systeme mit niedriger Dosierrate liefert [9]. *Kies et al.* hingegen entwickelten eine digitale Entität für den kontinuierlichen Mischprozess von Elektroden-slurry. Die Entität visualisiert die aktuellen Prozessdaten sowie weitere Prozessmerkmale und nutzt die Prozessdaten zur Berechnung von

Key-Performance-Indikatoren [10]. Es ist jedoch anzumerken, dass kein Feedback-Loop zum Prozess implementiert wurde. Somit erlaubt die digitale Entität keine automatisierten Anpassungen des Prozesses und stellt gemäß der Definition von *Kritzinger et al.* keinen digitalen Zwilling, sondern einen digitalen Schatten dar.

In der Öl- und Gasindustrie unterliegen die entwickelten Lösungen zur Steuerungscodeabsicherung strengen Regeln bei Zeit, Sicherheit und Verlässlichkeit [11]. Mithilfe von Methoden wie Ursache-Wirkungs-Matrix oder Piping-&Instrumentation-Diagramm (P&I-Diagramm) wurden die Programmgrundlagen definiert und die für die Entwicklung nötigen Informationen zusammengestellt. Um abschließend sicherzustellen, dass das Verhalten des SPS-Programms im erwartbaren Bereich liegt, wurden Petri-Netze zur Validierung genutzt. Diese erlauben eine Validierung der SPS (Speicherprogrammierbare Steuerung)-Programme [11]. Bei automatisierten Produktionssystemen ist der Bedarf für sicheren SPS-Code ebenfalls gegeben. Dabei sehen *Benlorhfar et al.* eine sehr detaillierte Analyse der Produktionsanlage als Grundvoraussetzung an [12]. Eine im Anschluss durchgeführte Analyse untersuchte gefährliche Systemsituationen, die auftreten und dabei eine negative Auswirkung auf das Produkt und/oder die Anlage haben können. Ebenso wurden verbotene Zustände der Produktionsanlagen definiert. Seitens der Autoren wird empfohlen, gefährliche Situationen, wenn möglich, mit Sensortechnik zu detektieren und möglichst einfachen Code bei der Programmierung zu verwenden [12].

Allgemein ist festzuhalten, dass über eine digitale Repräsentation der Extruderanlage Ursache-Wirkungsbeziehungen weiter untersucht werden können. Dadurch lassen sich zum Beispiel Entwicklungszeiten verkürzen und die Prozessgenauigkeit bei laufender Produktion erhöhen. Ein DT kann in Kombination mit weiteren Mechanismen beispielsweise zur digitalen Absicherung des Steuerungscode eingesetzt werden. Bei Betrachtung des Stands der Technik sind erste Ansätze zur Absicherung von Steuerungscode und DT beim Mischen erkennbar. Jedoch ist bisher noch kein Sicherheitskonzept für Steuerungscode in der Batteriezellproduktion bekannt.

3 Digitaler Zwilling des Extruders

Für den Doppelschneckenextruder „ZSK 18“ von der Firma Coperion wurde ein digitaler Zwilling entwickelt. Mittels einer strukturellen Anlagenanalyse konnte der Extruder in die beiden Teilsysteme Extrudersystem und Mischsystem unterteilt werden, **Bild 2**. Dem Teilsystem Extrudersystem ist der Verfahrensteil mit den zugehörigen Antriebseinheiten sowie der Kühlung zugeordnet. Das andere Teilsystem umfasst die Fest- und Flüssigdosiersysteme.

Die realen CAD-Daten der Extruderanlage wurden verwendet, um mit der Software „Siemens NX“ ein erstes digitales Modell aufzubauen. Dieses Modell entspricht den geometrischen Formen und Maßen der realen Anlage. Weiter ist dadurch der Aufbau des Extruders und die Elemente, die Funktionen prinzipiell ausführen können, definiert. Somit ist eine geometrische Vergleichbarkeit mit der realen Anlage gegeben.

Im nächsten Schritt wurden die Funktionalitäten und mechanischen Limitationen implementiert. Das bedeutet, dass alle mechanischen Funktionen, welche von der realen Maschine benötigt werden, im digitalen Modell spezifiziert sind. Konkret

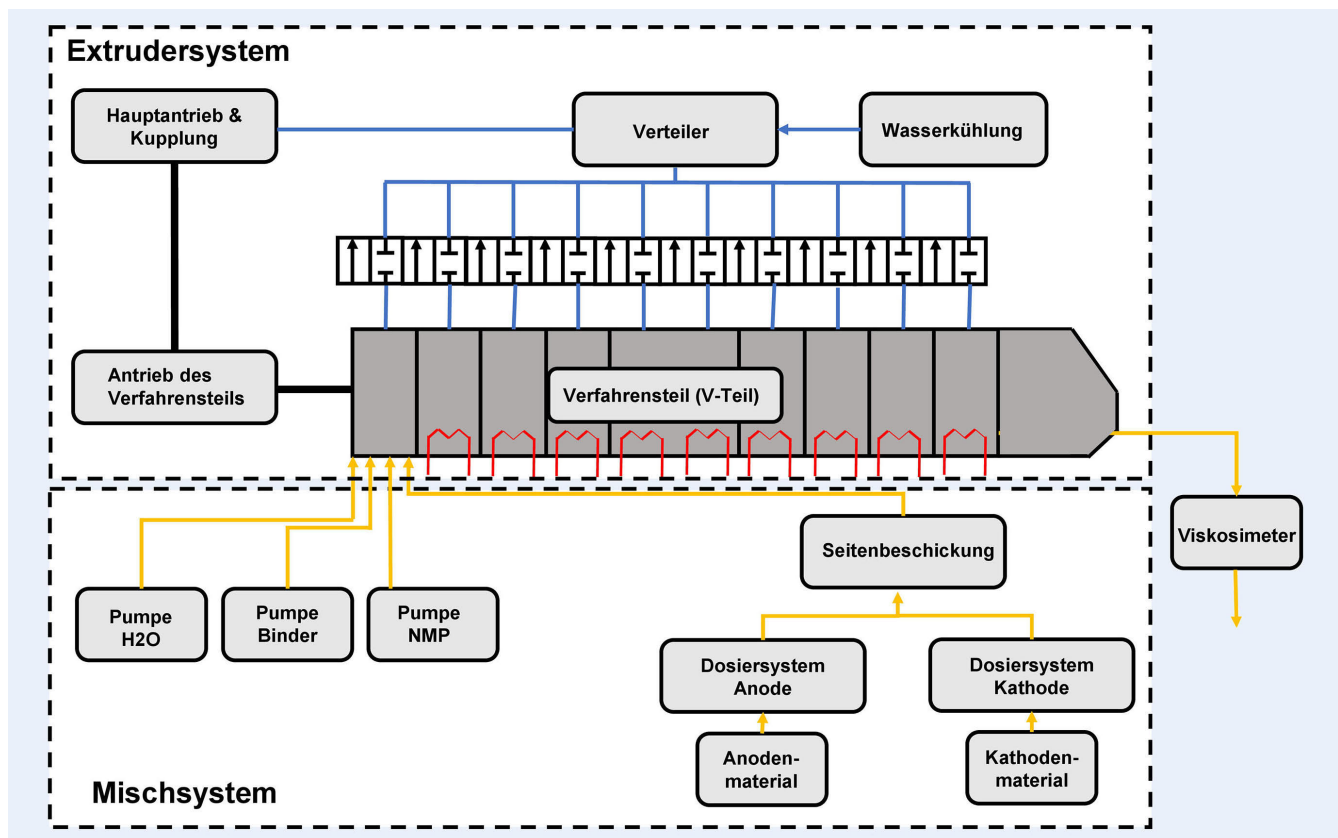


Bild 2. Vereinfachte Prozessdarstellung des kontinuierlichen Mischens von Batteriepaste mittels Extruder. Grafik: wbk

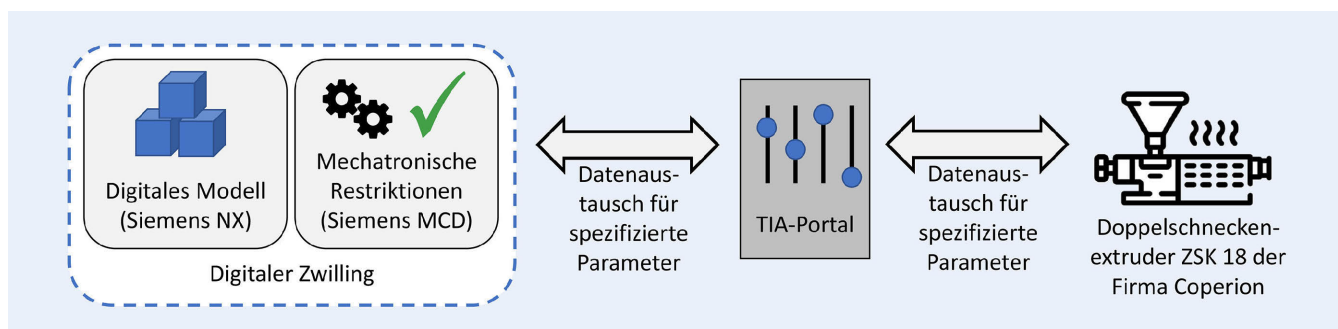


Bild 3. Prinzipieller Aufbau der Gesamtsystemarchitektur des digitalen Zwillings. Grafik: wbk

wurden sämtliche Freiheitsgrade der mechanischen Komponenten bestimmt und die beweglichen Funktionselemente festgelegt. Dies ermöglicht den Vergleich der Funktionsprinzipien mit der realen Maschine. An folgendem Beispiel soll dies verdeutlicht werden: Für die Doppelschnecken des Extruders wurden sämtliche Achsen als positionsfest definiert. Somit ist keine laterale oder vertikale Verschiebung der Schneckenwellen möglich. In einem nächsten Schritt wurde definiert, dass nur eine Rotation der Schnecken um die eigene Mittelachse entlang der y-Achse möglich ist. Diese Restriktionen erlauben somit nur eine Rotation der Schneckenwellen um die eigene Achse gemäß den realen Bedingungen. Für die anderen digitalen Abbildungen der Extruderkomponenten, wie etwa Getriebe, Materialbehälter, Materialzuführschnecke, wurde diese Restriktionsdefinition ebenso durchgeführt. Nachdem die Freiheitsgrade definiert wurden, wurden die Funktionsgrenzen festgelegt. Diese umfassen, auf das vorherige Beispiel bezogen, den zulässigen Drehzahlbereich der Schnecken sowie

das maximal übertragbare Drehmoment. Für die Umsetzung dieser funktionalen Restriktionen in dem digitalen Modells wurde die Software „Siemens Mechatronic Concept Designer“ eingesetzt, Bild 3.

Als letzten Entwicklungsschritt zum DT erfolgte die Verknüpfung mit der Steuerungseinheit. Die relevanten Parameter wie Schneckendrehzahl, Drehmoment, Lösemittelgehalt, Temperatur während der Extrusionsstrecke und Druck an der Schneckenpitze können von der Anlagensteuerung in der realen Anlage erfasst werden. Darüber hinaus ist eine Inline-Messung von Viskosität, Dichte, Temperatur und Druck mit nachgeschalteter Sensortechnik möglich. Die Werte der genannten Parameter können über eine speicherprogrammierbare Steuerung an den DT übermittelt werden. Dazu wird die Software „Siemens TIA Portal“ genutzt, mit der einerseits eine Programmierung der Steuerung möglich ist und andererseits gleichzeitig ein Datentransfer zum und vom DT umgesetzt werden kann. Die Frequenz des Informationsaus-

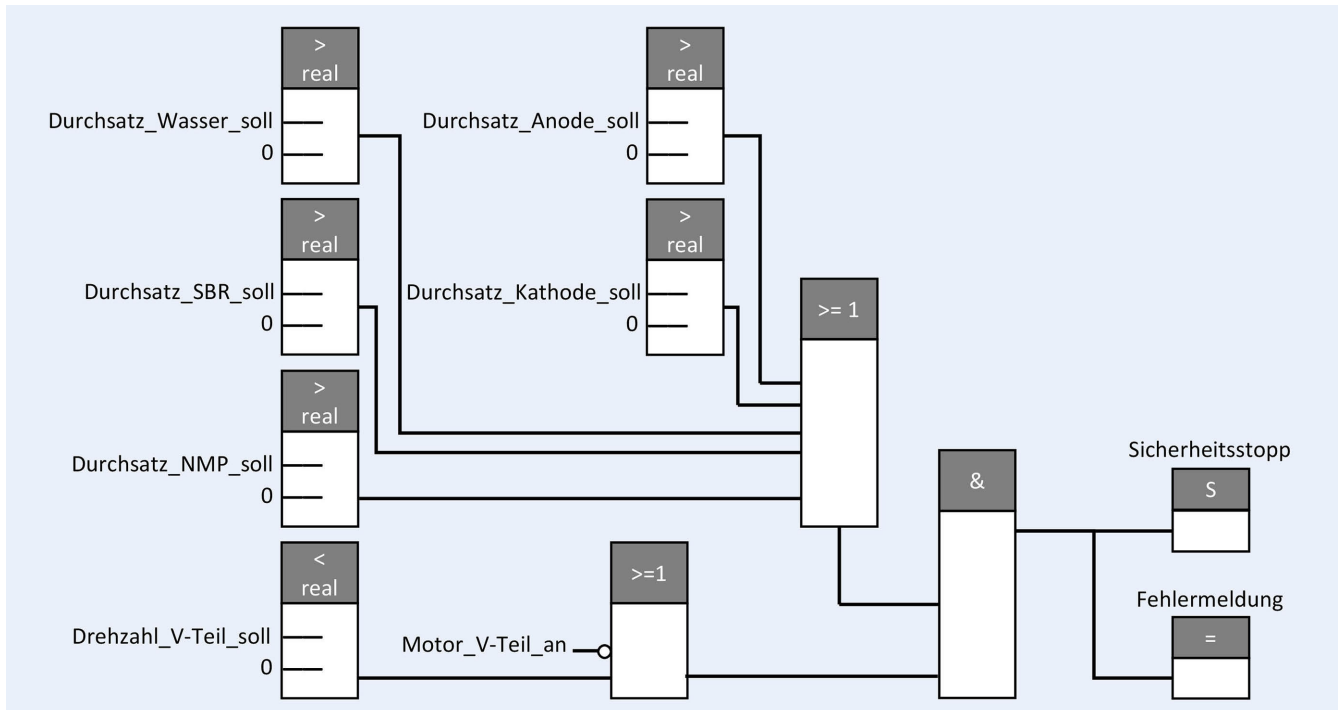


Bild 4. Darstellung der Programmlogik für die Sicherstellung eines Mindestvortriebs im Verfahrensteil im Betriebsmodus unter Verwendung der SPS-Programmiersprache Funktionsplan (FUP). Grafik: wbk

tausches kann im TIA-Portal den Anforderungen entsprechend eingestellt werden. Hierbei empfiehlt es sich, die Frequenz auf die Änderungsfrequenz der Parameter abzustimmen.

Weiter wurden im DT Maßnahmen hinterlegt, die einem schadhafte und fehlerhafte Betrieb des Extruders entgegenwirken. Das heißt, dass bei zu hoher Drehzahl der Extrusions-schnecken eine Drehzahlreduzierung automatisch erfolgt. Selbiges gilt beispielsweise für die Überschreitung des Drehmomentes, der maximal zulässigen Temperatur und des Druckes während der Extrusion. Somit kann der DT die Variablen Feststoffgehalt, Lösungsmittelgehalt, Temperatur und Schneckendrehzahl manipulieren und an den Extruder und das Steuersystem zurücksenden.

4 Digitale Absicherung des Steuerungs-codes

Ziel ist die Entwicklung eines Sicherheitssystems, um den Steuerungscode vor dem realen Einsatz mit einem DT zu testen. Auch soll während des realen Anlagenbetriebs eine Überwachung möglich sein. Das Vorgehen bei der Entwicklung orientierte sich dabei an dem im Stand der Technik aufgezeigten Vorgehen.

Zunächst wurde eine strukturelle Anlagenanalyse und Komponentenidentifikation durchgeführt. Ergebnis ist eine Unterteilung der Anlage in die beiden Teilsysteme Extruder- und Mischsystem, siehe Bild 2. Zudem wurden die identifizierten Komponenten einer weiteren Analyse der charakteristischen Merkmale unterzogen. Eine anschließende Gefährdungsbeurteilung der Anlage gemäß Norm IEC 61508 führte zu einer Zuordnung zum Safety Integrity Level 2 [13]. Mittels einer Fehlermöglichkeits- und Einflussanalyse (FMEA) sowie einer detaillierten Komponentenbeschreibung konnten mögliche Fehlerursachen identifiziert werden. Daraus ließ sich das Gefahrenpotenzial der identifizierten Fehler abschätzen. Dies erlaubte die Ableitung von Optimierungs-

maßnahmen, die die späteren Programmfunktionen beschreiben. Die definierten Maßnahmen wurden dem Sicherheitsfilter für die Software-in-the-Loop-Simulation oder dem Sicherheitsprogramm für die Gewährleistung der realen Anlagensicherheit zugeordnet. Zusätzlich wurde festgehalten, ob es sich um eine Warnmeldung, eine Fehlermeldung oder einen Eingriff handelt.

Der erste Teil des Sicherheitssystems enthält einerseits einen Sicherheitsfilter, mit dem der Steuerungscode bereits vorab im DT getestet werden kann. Mittels Simulation gemäß Software-in-the-Loop-Prinzip werden mit den zuvor definierten Bedingungen des Sicherheitsfilters zum einen Logikfehler, zum anderen falsche Anlagensteuerung durch unzulässige Steuerungsparameter ausgeschlossen. Der Sicherheitsfilter ist dabei eine logische Beschreibung des kontinuierlichen Mischprozesses sowie prozesstypischer Restriktionen aufgrund von Material- und Produktmerkmalen. Dies wird im Folgenden an einem Beispiel verdeutlicht. So muss zum Beispiel beim Betrieb der Dosiersysteme im Verfahrensteil ein Mindestvortrieb beziehungsweise eine minimale Schneckendrehzahl erfolgen, da andernfalls eine Blockade der Extruderschnecke auftreten kann. Diese Logik ist im Mischsystem hinterlegt, **Bild 4**. Die weiteren Bestandteile des Mischsystems, die im aktuellen Herstellungsprozess nicht verwendet werden, müssen ausgeschaltet sein.

Diese Vorgehensweise wurde für sämtliche Betriebsstadien und Produktionsszenarien angewendet. Dabei wurde stets darauf geachtet, eine möglichst klare und einfache Logik zu verwenden, um die Fehlerwahrscheinlichkeit zu minimieren.

Der zweite Bestandteil des Sicherheitssystems ist das Sicherheitsprogramm, welches die Ausführung des Steuerungs-codes überwacht und die Anlage bei Verletzung von Prozessgrenzen oder bei unzulässiger Ansteuerung der Anlage in einen sicheren Zustand überführt. Dies ist sowohl im virtuellen System als auch im realen Betrieb anwendbar. Das Sicherheitsprogramm wird in

die Anlagen-SPS integriert und unterscheidet sich vom Sicherheitsfilter dahingehend, dass es zusätzlich mit Funktionen für die Überwachung der Ist-Werte sicherheitskritischer Prozess- und Anlagenparameter erweitert ist. In den SPS-Programmcode wird ein zyklischer Unterbrechungsbaustein eingebaut, welcher das Steuerungssystem beispielsweise alle 0,1 Sekunden unterbricht und den Systemzustand analysiert. Sofern dabei Fehler detektiert werden, etwa ein zu geringer Mindestvortrieb der Extruderschnecken, wird dieser Fehler auf dem Anlagen-HMI (Human Machine Interface) gemeldet.

5 Validierung

Für die Validierung des Sicherheitsfilters und -programmes wurde der DT mit der virtuellen Steuerungseinheit, welche mit der Software „Siemens PLCSIM“ aufgebaut wurde, verknüpft. So war es möglich, gezielt verschiedene Betriebszustände hervorzurufen ohne eine reale Gefahr oder Risiko einzugehen.

Für die erste Validierungsrunde erfolgte eine Untersuchung des Sicherheitssystemverhaltens während normaler Prozessänderungen. Ziel dieser Validierungsrunde war die Überprüfung, ob das Sicherheitssystem bei einem zulässigen Betrieb eine Warn- oder Fehlermeldung ausgibt. Da bei den Simulationsversuchen keine Meldung angezeigt wurde, konnte mit der nächsten Validierungsrunde fortgefahren werden. In dieser wurde die grundlegende fehlerfreie Logik des Sicherheitskonzeptes geprüft. Dazu wurde von dem real möglichen Betriebszustand ausgehend bewusst eine fehlerhafte Parameterabweichung erzeugt. Dieses Vorgehen wurde mehrfach mit verschiedenen Fehlern, die für den Realbetrieb wahrscheinlich als auch unwahrscheinlich oder nur durch eine gravierende Fehlbedienung der Anlage möglich sind, durchgeführt. Durch die direkte Fehlermeldung des Systems wurde bewiesen, dass die Funktionalität des Sicherheitssystems gewährleistet ist. In der letzten Validierungsrunde wurde die Überführung des Systems in den Sicherheitszustand nach der Fehlerdetektion geprüft. Dies konnte mit Simulationsversuchen gezeigt werden. Abschließend ist festzuhalten, dass das Sicherheitssystemverhalten den Erwartungen entsprach und die Validierung erfolgreich abgeschlossen werden konnte.

6 Zusammenfassung und Ausblick

In diesem Beitrag wurde ein digitaler Zwilling (DT) für den kontinuierlichen Mischprozess von Elektrodenlurry vorgestellt, der erstmals eine simulative Absicherung des Steuerungs-codes vor dem realen Einsatz erlaubt. Zudem ist der DT in der Lage, basierend auf den simulativen Ergebnissen, Anpassungen an der realen Prozesssteuerung zu initiieren. Der Aufbau und die Funktionalität des entwickelten DT unterstützen den bestimmungsgemäßen Betrieb des Extruders. Der DT wurde um ein Sicherheitssystem zur Vorabvalidierung des Steuerungs-codes erweitert, das aus einem Sicherheitsfilter in Kombination mit einem Sicherheitsprogramm besteht.

Zusammenfassend ist festzuhalten, dass der entwickelte DT und das Sicherheitssystem eine Vorabvalidierung von Steuerungs-codes ermöglicht. In einem ersten Schritt kann der Steuerungs-codes mit dem beschriebenen Sicherheitsfilter validiert werden. Anschließend ist eine virtuelle Validierung des Codes unter Verwendung des DT möglich. Fehler, die an der realen Anlage auftreten können, werden hier über das Sicherheitsprogramm

detektiert und die Gesamtanlage in einen sicheren Zustand überführt. Weiter informiert das Programm den Anwender über ein HMI gezielt über die aufgetretenen Programmfehler. Das Sicherheitsprogramm ist so gestaltet, dass dieses ebenso im Betrieb des physischen Extruders zur Überwachung im Hintergrund mit ausgeführt werden kann.

In Zukunft sind verschiedene Weiterentwicklungen der Anlagentechnik angedacht. Zum einen ist zu untersuchen, ob mithilfe des DT und des entwickelten Sicherheitskonzeptes eine vollständig automatisierte Pastenproduktion möglich ist. Weiter ist die Integration der Schnittstelle zu einem KI-Modell geplant. Ziel ist es, eine autonome Produktion zu ermöglichen.

FÖRDERHINWEIS

Die Ergebnisse entstanden im Rahmen des Projektes „IntelliPast“ (Förderkennzeichen 03XP0343A), gefördert durch das BMBF (Bundesministerium für Bildung und Forschung). Die Projektbetreuung liegt beim Projektträger Jülich.

DANKSAGUNG

Die Autoren danken für die Unterstützung durch den KIT-Publikationsfond des Karlsruher Instituts für Technologie.

Literatur

- [1] EV-Volumes – The Electric Vehicle World Sales Database. Stand: 16.06.2023. Internet: www.ev-volumes.com/. Zugriff am 16.06.2023
- [2] VDMA (Hrsg.): Roadmap Batterie-Produktionsmittel 2030. Update 2020. Stand: 2020. Internet: www.vdma.org/c/document_library/get_file?uuid=6037f526-9679-43a2-35a1-513090abd700&groupId=34570. Zugriff am 16.06.2023
- [3] Kwade, A.; Haselrieder, W.; Leithoff, R. et al.: Current status and challenges for automotive battery production technologies. *Nature Energy* 3 (2018) 4, pp. 290–300
- [4] Li, J.; Fleetwood, J.; Hawley, W. B. et al.: From Materials to Cell: State-of-the-Art and Prospective Technologies for Lithium-Ion Battery Electrode Processing. *Chemical reviews* 122 (2022) 1, pp. 903–956
- [5] Borzutzki, K.; Börner, M.; Eckstein, M. et al.: Kontinuierliche und Batch-basierte Prozessierung von Batterieelektroden für Lithium-Ionen-Batterien. Vortrag beim Kongress Batterieforum Deutschland, Berlin, 2022
- [6] Dreger, H.; Bockholt, H.; Haselrieder, W. et al.: Discontinuous and Continuous Processing of Low-Solvent Battery Slurries for Lithium Nickel Cobalt Manganese Oxide Electrodes. *Journal of Electronic Materials* 44 (2015) 11, pp. 4434–4443
- [7] Grieves, M.: Digital twin: manufacturing excellence through virtual factory replication. White Paper. Stand: 2014. Internet: www.researchgate.net/publication/275211047_Digital_Twin_Manufacturing_Excellence_through_Virtual_Factory_Replication#read. Zugriff am 19.06.2023
- [8] Kritzinger, W.; Karner, M.; Traar, G. et al.: Digital Twin in manufacturing: A categorical literature review and classification. *IFAC-PapersOnLine* 51 (2018) 11, pp. 1016–1022
- [9] Beke, Á. K.; Gyürkés, M.; Nagy, Z. K. et al.: Digital twin of low dosage continuous powder blending – Artificial neural networks and residence time distribution models. *European journal of pharmaceuticals and biopharmaceutics: Official journal of Arbeitsgemeinschaft für Pharmazeutische Verfahrenstechnik e.V.* 169 (2021), pp. 64–77

- [10] Kies, A. D.; Krauß, J.; Schmetz, A. et al.: Interaction of Digital Twins in a Sustainable Battery Cell Production. *Procedia CIRP* 107 (2022), pp. 1216–1220
- [11] Prati, T. J.; Farines, J. M.; Queiroz, M. H. de: Automatic test of safety specifications for PLC programs in the Oil and Gas Industry. *IFAC-PapersOnLine* 48 (2015) 6, pp. 27–32
- [12] Benlorhfar, R.; Annebicque, D.; Gellot, F. et al.: Robust filtering of PLC program for automated systems of production. *IFAC Proceedings Volumes* 44 (2011) 1, pp. 8705–8710
- [13] DIN EN 61508. Funktionale Sicherheit sicherheitsbezogener elektrischer/elektronischer/programmierbarer elektronischer Systeme. Ausgabe 2011–02



Simon Otte, M. Sc. 
Foto: Autor

Dominik Mayer, M. Sc.

Prof. Dr.-Ing. **Jürgen Fleischer** 

Karlsruher Institut für Technologie (KIT)
wbk Institut für Produktionstechnik
Kaiserstr. 12, 76131 Karlsruhe
Tel. +49 721 / 608-44005
simon.otte@kit.edu
www.wbk.kit.edu/index.php

LIZENZ



Dieser Fachaufsatz steht unter der Lizenz Creative Commons
Namensnennung 4.0 International (CC BY 4.0)