

## Schwingungen in der Luftfahrtindustrie

# Rattern reduzieren durch NC- und FE-Simulation

B. Denkena, T. Surmann, A. Schmidt, S. Friebe, M. Adili

**ZUSAMMENFASSUNG** Dünnwandige Strukturbauteile neigen aufgrund der Schwingungsanfälligkeit häufig zu Ratterschwingungen. Durch eine Modalanalyse können Stabilitätskarten berechnet und Ratterschwingungen vermieden werden, was sehr aufwendig ist. Das ZeTeM Bremen und das Institut für Fertigungstechnik und Werkzeugmaschinen IFW Hannover erforschen mit der Airbus GmbH einen softwarebasierten Ansatz zur Simulation von Nachgiebigkeitsfrequenzgängen. Durch eine Kopplung von NC- und FE-Simulation erfolgt eine simulative Abschätzung des Bauteilschwingungsverhaltens.

### STICHWÖRTER

Luft-/Raumfahrt, Simulation, Finite-Elemente-Methode (FEM)

## 1 Einleitung

Um eine maximale Kraftstoffersparnis zu erzielen, müssen Luftfahrtbauteile bei erforderlicher Festigkeit möglichst leicht ausgelegt werden, was häufig durch dünnwandige Strukturen erreicht wird. Diese neigen aufgrund der geringen dynamischen Steifigkeit zu Schwingungen, die durch die im Prozess wirkenden Kräfte verursacht werden [1]. Die Bauteilschwingungen können in Form von Ratterschwingungen zu inakzeptablen Oberflächenfehlern [2] und somit zu Ausschuss führen (Bild 1). Außerdem verschlechtert dies die Lebensdauer der Werkzeuge, wodurch zusätzliche Kosten entstehen.

Aufgrund der Verwendung leichter, hochwertiger Materialien wie Aluminium- und Titanlegierungen sowie der zeitaufwendigen Bearbeitung insbesondere bei großen Strukturbauteilen weisen die Bauteile häufig hohe finanzielle Werte auf. Aus diesem Grund ist eine Vermeidung von Fertigungsfehlern von übergeordneter Bedeutung. Industriell werden die Fertigungsprozesse oft vorsichtig in Hinblick auf die Wahl der Prozessstellgrößen ausgelegt, um schwingungskritische Prozesszustände zu verhindern. Die maximal mögliche Produktivität wird dabei nur selten ausgeschöpft, was jedoch erstrebenswert ist [3].

Eine Möglichkeit zur Simulation des Nachgiebigkeitsfrequenzgangs existiert in der industriellen Praxis bisher kaum. Aktuellen Ansätzen aus der Literatur fehlt es an Präzision und Rechengeschwindigkeit. Die Literatur zu numerischen Ansätzen zur Identifikation von Ratterschwingungen bei Fräsprozessen befasst sich typischerweise mit dem Schwingungsverhalten der Werkzeuge

## Reducing chatter vibrations using NC and FE simulation - Vibrations in aerospace industry

**ABSTRACT** Thin-walled structural components often tend to chatter vibrations due to their compliancy. Modal analyses can be used to calculate stability maps and avoid chatter vibrations, but this is time-consuming. ZeTeM Bremen and IFW Hannover together with Airbus GmbH are researching a software-based approach to simulate the frequency response function (FRF). Coupling NC and FE simulation allows for a simulative approximation of the component dynamics.

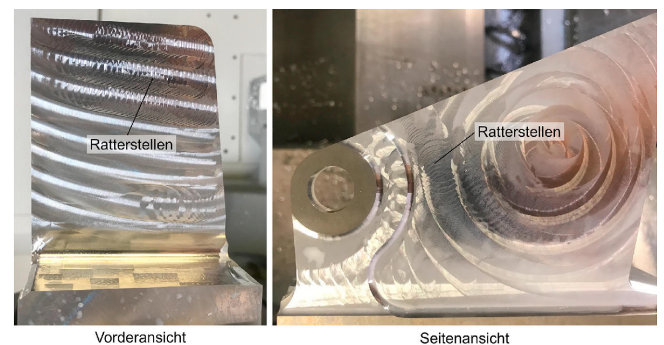


Bild 1. Rattermarken am „Primary Structure Bracket“. Grafik: IFW

[4]. Eine Berücksichtigung des Werkstücks, wie in den hier beschriebenen Arbeiten, findet dort nicht statt.

Für die Simulation des Werkstücks eignen sich neben kontinuierlichen Modellen wie CSG (Constructive Solid Geometry) auch diskrete Modelle wie Triangulations-, Voxel- oder Dixel-Modelle. Bei der Triangulation wird nur die Oberfläche des Bauteils dargestellt. Dies geschieht, indem die Oberfläche durch ein Netz aus Dreiecken approximiert wird. Beim Voxel-Verfahren wird das Werkstück in zahlreiche gleich große, diskrete Volumenkörper aufgeteilt. Dabei werden als Volumenkörper Würfel oder Tetraeder verwendet. Diese Modelle werden häufig in FEM (Finite-Elemente-Methode)-Simulationen verwendet [5].

Bei der geometrisch-kinematischen Berechnung von Materialabträgen erfolgt die Modellierung des Werkstücks aufgrund der höheren Recheneffizienz im Vergleich zu Voxeln häufig mit

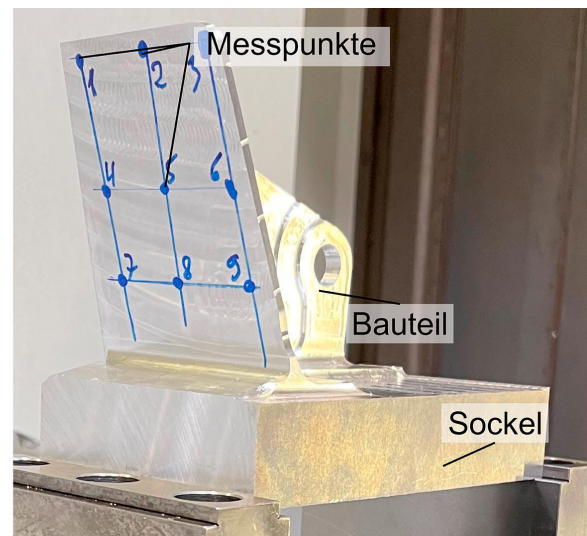
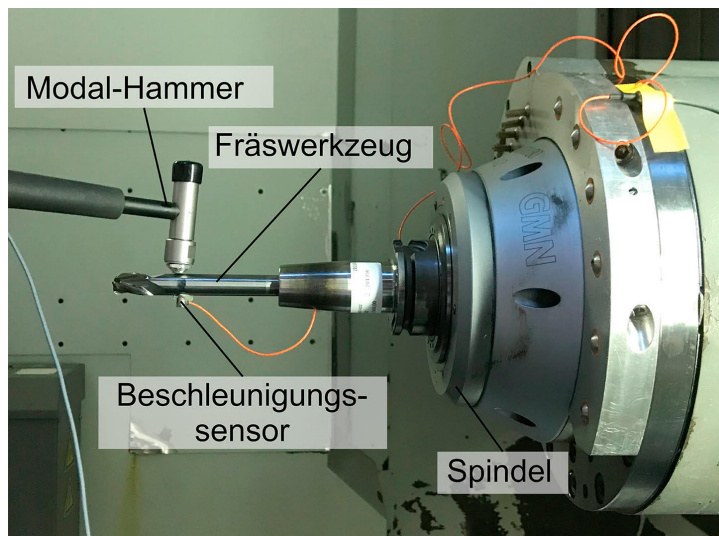


Bild 2. Modalanalyse an Werkzeug (links) und Werkstück (rechts). Grafik: IFW

Dexel- oder CSG-Modellen. Bei CSG-Modellen wird das Spurvolumen des Werkzeugs über geometrische Grundmodelle, wie Zylinder oder Kugeln, vereinfacht und mittels boolescher Algebra vom Werkstück subtrahiert. Dixel sind hingegen stabförmige ein-dimensionale Elemente. Diese enthalten die Information von zwei diskreten Oberflächenpunkten, welche durch die Positionen und deren Abstand im orthogonalen Modellkoordinatensystem beschrieben werden. Durch äquidistante Anordnung der Dixel in einer Ebene entsteht ein Dixelgitter [6]. Die Berechnung des Materialabtrags erfolgt schließlich indem das Spurvolumen des Werkzeugs von dem Werkstück abgezogen wird. Dabei wird das Werkzeug meist als fester Volumenkörper modelliert [7, 8].

Im Rahmen des Erkenntnistransfers aus dem Schwerpunktprogramm 1480 findet eine Kooperation zwischen dem Zentrum für Industriemathematik (ZeTeM) Bremen, dem Institut für Fertigungstechnik und Werkzeugmaschinen (IFW) Hannover und der Airbus GmbH statt. Ziel für den Industriepartner Airbus GmbH ist die effiziente Vermeidung von Ratterschwingungen auf Basis der Kenntnisse über das Schwingungsverhalten des Bauteils. So kann eine gezielte Anpassung der Prozessstellgrößen vor allem der Schnitttiefe und Drehzahl erfolgen, sodass Prozessbereiche innerhalb der Werkstückresonanzen effektiv vermieden werden [9, 10]. Dies reduziert Ausschuss während der Bearbeitung und erhöht die Lebensdauer der Werkzeuge. Das Resultat ist eine Erhöhung der wirtschaftlichen Effizienz bei gleichzeitig nachhaltiger Nutzung der Ressourcen.

Dieser Beitrag stellt ein Konzept vor, um bereits vor dem Prozess simulativ das Schwingungsverhalten durch Bestimmung des Nachgiebigkeitsfrequenzgangs für komplexere Bauteile während der Bearbeitung vorherzusagen. Dazu wird eine Finite Elemente (FE)-basierte Simulationsmethode zur Berechnung des Nachgiebigkeitsfrequenzgangs erforscht. Durch eine vorherige Dixel-basierte NC-Simulation wird die Änderung der vorliegenden Bauteilgeometrie durch den Materialabtrag während des Fertigungsprozesses berücksichtigt und an die Simulationsmethode übergeben.

## 2 Experimententeil

Die Untersuchungen werden anhand eines realen Bauteils aus der Luftfahrtindustrie durchgeführt. Dafür wird das „Primary Structure Bracket“ aus dem Airbus 350 ausgewählt, das aufgrund der dünnen Wände sehr leicht zu werkstückseitigen Ratterschwingungen neigt. Es werden zwei Vollhartmetallfräser mit einem Durchmesser  $D$  von 15 mm und 25 mm der Firma Airbus GmbH ausgewählt, die aufgrund der Bauteilgeometrie eine Ausspanlänge von 205 mm aufweisen. Um werkzeugseitige Ratterschwingungen zu verhindern, wird zu Beginn eine Modalanalyse an beiden Werkzeugen durchgeführt und der Nachgiebigkeitsfrequenzgang (englisch: Frequency Response Function, FRF) der Werkzeuge bestimmt (Bild 2, links).

Anschließend wird durch eine geometrische NC-Simulation mit integriertem Kraftmodell nach Kienzle [11] jeweils der Vollnutenschnitt unter Variation von Drehzahl  $n$  und axialer Zustellung  $a_p$  simuliert. Das Kraftmodell dient der Ermittlung der Stabilitätsgrenzen. Auf dieser Basis konnte für beide Werkzeuge das Stabilitätsdiagramm für den Vollnutenschnitt berechnet werden. Dies ermöglicht die Vermeidung von werkzeugseitigen Ratterschwingungen für den Teilnutenschnitt mit einem zusätzlichen Sicherheitsfaktor (Bild 3).

Bild 3 zeigt die maximale axiale Zustellung  $a_p$ , die zu einem stabilen Prozessverhalten bei den Werkzeugschwingungen führt, in Abhängigkeit der Drehzahl  $n$  jeweils für die beiden untersuchten Werkzeuge mit den Durchmessern  $D_1 = 25$  mm und  $D_2 = 15$  mm. Anhand der Stabilitätskarten sind distinktive Peaks zu erkennen, welche zeigen, dass bei einzelnen Anregungsfrequenzen besonders hohe axiale Zustellungen gefahren werden können bei gleichzeitiger Vermeidung werkzeugseitiger Ratterschwingungen.

Zur Erreichung einer möglichst hohen Produktivität sind hohe Vorschubgeschwindigkeiten anzustreben. Dies wird bei Einhaltung eines konstanten Zahnvorschubs  $f_z$  vor allem bei Aluminium durch Verwendung hoher Drehzahlen erreicht. Zudem verkürzt sich die Prozesszeit bei Verwendung möglichst hoher Zustellungen. Folglich wird für die Versuche ein stabiler Prozesspunkt mit möglichst hoher axialer Zustellung sowie hoher Drehzahl ausgewählt. Beim D25-Fräswerkzeug führt dies zu einer Schnitttiefe

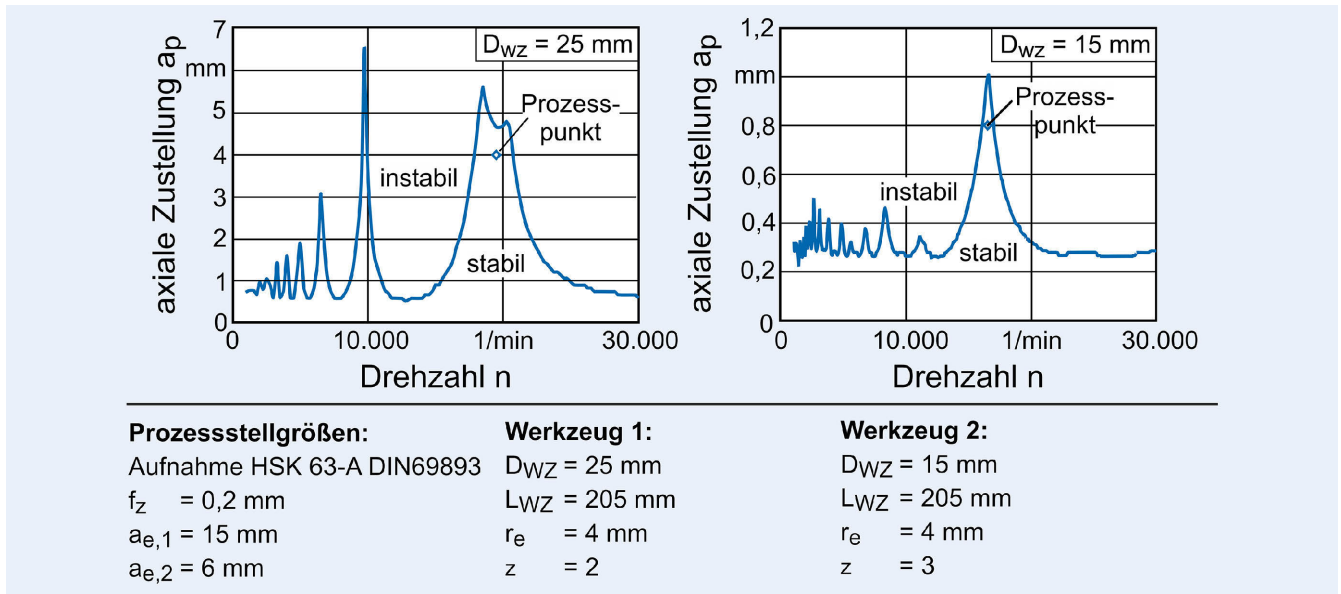


Bild 3. Stabilitätskarten für die Werkzeugdurchmesser  $D = 25 \text{ mm}$  (links) und  $D = 15 \text{ mm}$  (rechts). Grafik: IFW

$a_p$  von  $4 \text{ mm}$  und einer Drehzahl  $n$  von  $19\,500 \text{ min}^{-1}$ . Für das  $D15$ -Fräswerkzeug ergibt sich  $a_p = 0,8 \text{ mm}$  und  $n = 16\,500 \text{ min}^{-1}$ . Anschließend wurde das Bauteil frästechnisch auf einem Bearbeitungszentrum „DMU 125p“ gefertigt. Es zeigte sich von Beginn an ein stabiles Werkzeugverhalten.

Um werkstückseitige Ratterschwingungen und somit Bauteilausschuss zu vermeiden, wird zusätzlich das Nachgiebigkeitsverhalten des Werkstücks untersucht. Dazu wird der Nachgiebigkeitsfrequenzgang des Bauteils an neun definierten Punkten am Bauteil mit einer Modalanalyse bestimmt (Bild 1, rechts). Da eine messtechnische Ermittlung des Nachgiebigkeitsverhaltens des Bauteils insbesondere bei kleineren Losgrößen sehr kosten- und zeitaufwendig ist, wird in dieser Arbeit eine FEM-basierte Berechnungsmethode erforscht (Kapitel 4). Darüber hinaus ist die Kenntnis der aktuellen Bauteilgeometrie erforderlich, welche durch eine geometrisch-kinematische Materialabtragssimulation mit NC-Kern bestimmt wird.

### 3 NC-gesteuerte geometrische Materialabtragssimulation mit IFW CutS

Für die NC-Simulation des Prozesses wurde die technologische Simulationssoftware „IFW CutS“ verwendet. Die Kombination von Werkzeug- und diskretisiertem Werkstückmodell sowie der Steuerung durch den NC-Interpreter ermöglicht eine geometrisch-kinematische Durchdringungssimulation [12]. Mit dem integrierten NC-Interpreter wird der reale NC-Code der Bearbeitungsmaschine zur Steuerung der Achsbewegungen verwendet [7]. Mithilfe von IFW CutS wurde die Rohteilgeometrie durch ein Multi-Dexelmodell diskretisiert. Als Rohling wurde dabei ein Quader mit geringem Aufmaß verwendet. Die Zykluszeit beträgt  $0,01 \text{ s}$  und die Dexel-Dichte  $0,08 \text{ 1/mm}$ . Anschließend erfolgte die Simulation des Prozesses unter Verwendung des realen NC-Codes für die einzelnen Fertigungsoperationen. Dadurch können parallel zur Bearbeitungszeit für die einzelnen Bauteilzustände digitale Werkstückmodelle erzeugt werden (Bild 4). Die Werkstückmodelle werden als polygonisierte Flächenmodelle an die FEM-Simulation übergeben.

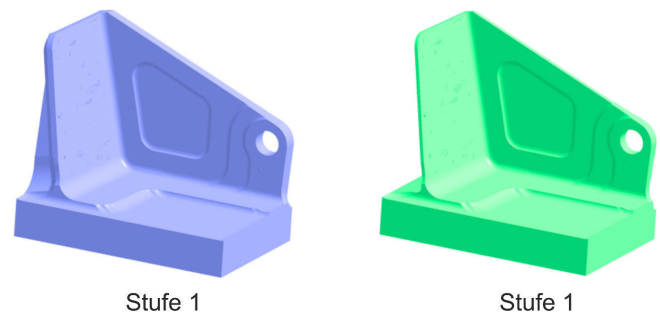


Bild 4. Digitaler Zwilling des Strukturbauteils für zwei Bauteilzustände innerhalb der Bearbeitung. Grafik: IFW

Neben der aktuellen Bauteilgeometrie enthält das digitale Werkstückmodell Informationen über das Bauteil. Dazu gehören das Werkstückmaterial, der Maschinentyp und die verwendeten Prozessstellgrößen. Auch die Stabilitätskurven der verwendeten Werkzeuge sowie das ermittelte Nachgiebigkeitsverhalten des Werkstücks werden in dem digitalen Werkstückmodell gespeichert (Bild 5).

### 4 Prognose des Nachgiebigkeitsfrequenzgangs mit Finite-Elemente-Methode

Die mit der NC-Simulationssoftware IFW CutS exportierten Bauteil-Geometrien wurden für eine FEM-Bearbeitung transferiert. Die in IFW CutS erzeugten Dexel-Gitter werden zunächst als Punktwolke ausgegeben und anschließend zu einem Flächenmodell (.stl-Datei) polygonisiert. Eine Herausforderung dabei ist, dass die erzeugten Flächenmodelle Defekte enthalten können, die bei der Vernetzung entstehen. Beispiele dafür sind gedoppelte Eckpunkte mit leicht unterschiedlichen Koordinaten, die durch Rundungsfehler entstehen, wodurch offene Oberflächenetze oder degenerierte Oberflächenelemente mit sehr unterschiedlichen Ausdehnungen in verschiedene Richtungen entstehen. Eine Anforderung für die FE-Simulation ist das Vorhandensein eines defektfreien Volumenkörpers, welcher das Werkstückmodell repräsentiert. Aus diesem Grund müssen die degenerierten



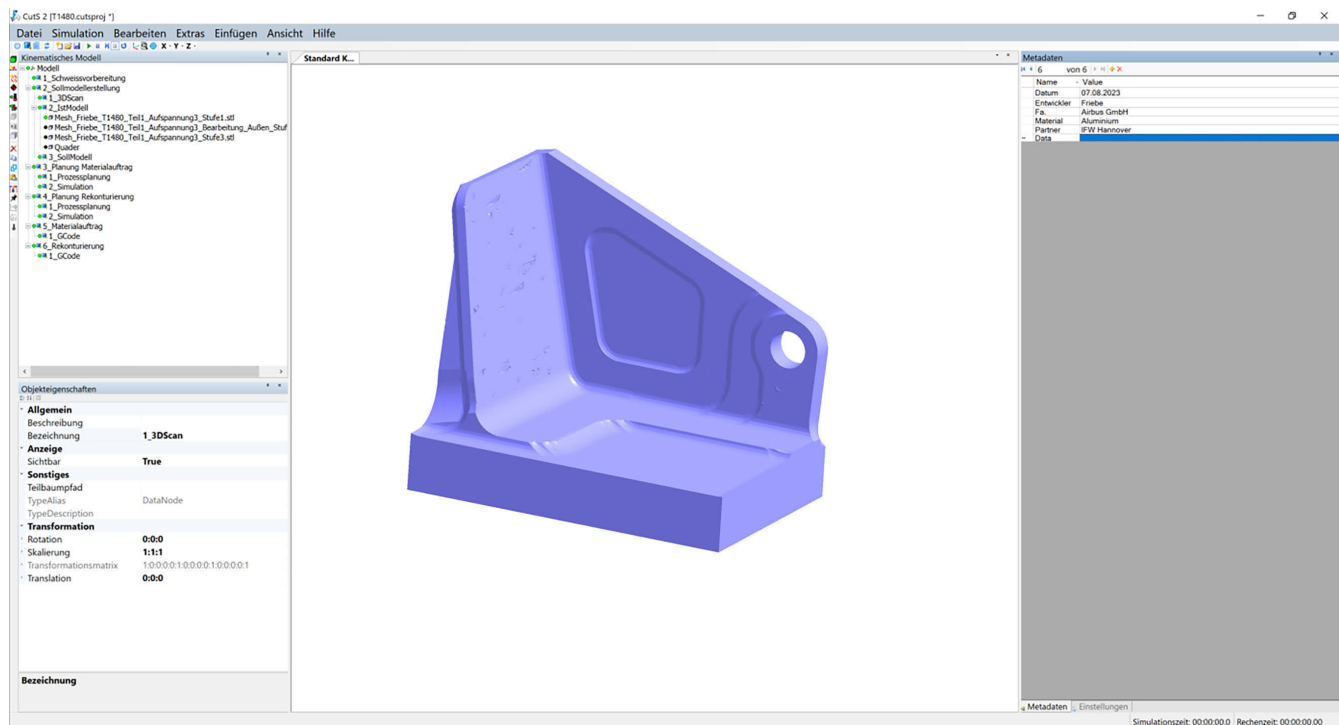


Bild 5. Digitales Werkstückmodell in IFW CutS. Grafik: IFW

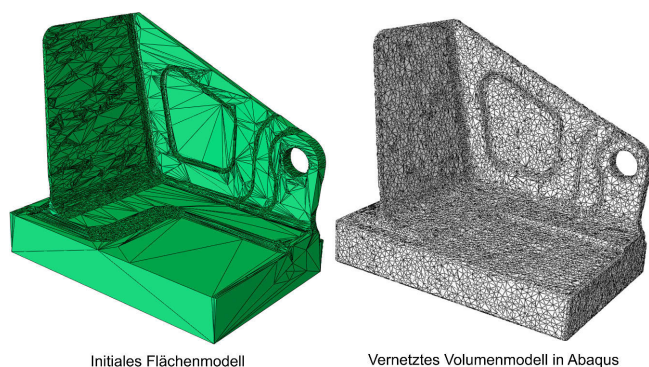


Bild 6. Initiales Flächenmodell und vernetztes Volumenmodell in Abaqus. Grafik: ZeTeM

Flächenelemente repariert und das Flächenmodell in ein Volumenmodell umgewandelt werden. Die notwendigen Transformationsschritte konnten mit der CAD-Software „Autodesk Fusion360“ erfolgreich umgesetzt werden, sodass nach der Transformation ein konformes und defektfreies Volumenmodell vorlag.

Die numerische Simulation der Werkstückmechanik und -dynamik erfolgt in der FE-basierten Simulationsumgebung „Simulia Abaqus FEA“. Das bestehende Netz wurde neu vernetzt, um Tetraeder-Elemente mit möglichst gleichmäßigen Größen und Formfaktoren zu erzeugen. Dies ermöglicht eine effiziente und präzise numerische FE-Berechnung. Zusätzlich kann bei der Neuvernetzung die Größe der Gitterelemente vorgegeben werden. Dies erfolgt in Abaqus durch Vorgabe einer ungefähren maximalen Elementgröße (englisch: approximate global size). So konnten unterschiedliche Diskretisierungsaufösungen realisiert und verglichen werden. Anschließend wurden die hinsichtlich Genauigkeit und Rechenperformance geeigneten Einstellpara-

meter ausgewählt. Bild 6 zeigt das initiale Flächenmodell sowie das defektfreie neu vernetzte Volumenmodell in Abaqus. Dazu wurde eine ungefähre maximale Elementgröße von 10,5 mm verwendet, was ein Tetraeder-Gitter mit 87 287 Elementen ergab.

Für die effiziente Berechnung von Nachgiebigkeitsfrequenzen wurde eine auf stationären Eigenmoden basierende dynamische Analyse in Abaqus durchgeführt. In einem ersten Schritt wurden Eigenmoden und Eigenfrequenzen des Werkstücks unter Berücksichtigung der Randbedingungen (Einspannung des Werkstücks am unteren linken und rechten Rand der Bodenplatte) und der Materialparameter berechnet. Die Anzahl und der Bereich der berechneten Eigenmoden müssen dabei groß genug sein, um die relevanten Frequenzen einzuschließen, die das aus fertigungstechnischer Sicht relevante dynamische Verhalten beeinflussen.

Auf Basis der berechneten Eigenmoden wurde die dynamische Antwort des Werkstücks auf eine festgelegte Anregung an unterschiedlichen Positionen am Bauteil für einen definierten Frequenzbereich durch modale Überlagerung berechnet. Abschließend ergibt sich der Nachgiebigkeitsfrequenzgang durch Auswertung der dynamischen Antwort an einer gewählten Position. Es wurden die ersten 22 Eigenmoden mit einer Eigenfrequenz bis 7 500 Hz berechnet. Für die Auswertung und den Vergleich der Nachgiebigkeitsfrequenzgänge aus Experiment und Simulation wurden die aus fertigungstechnischer Sicht relevanten Frequenzen im Bereich von 200 Hz bis 6 000 Hz berücksichtigt. Bild 7 zeigt die ersten sechs numerisch berechneten Eigenmoden. Die Farbskala zeigt den Betrag der jeweiligen Deformation. Der jeweils gezeigte Wertebereich entsteht durch eine auf der Masse des Körpers basierenden Normierung der Eigenmoden in Abaqus. Die weiteren Berechnungen sind unabhängig von dieser Normierung.

Bild 8 zeigt den Vergleich des numerisch berechneten Nachgiebigkeitsfrequenzgangs mit dem mittels Modalanalyse gemess-

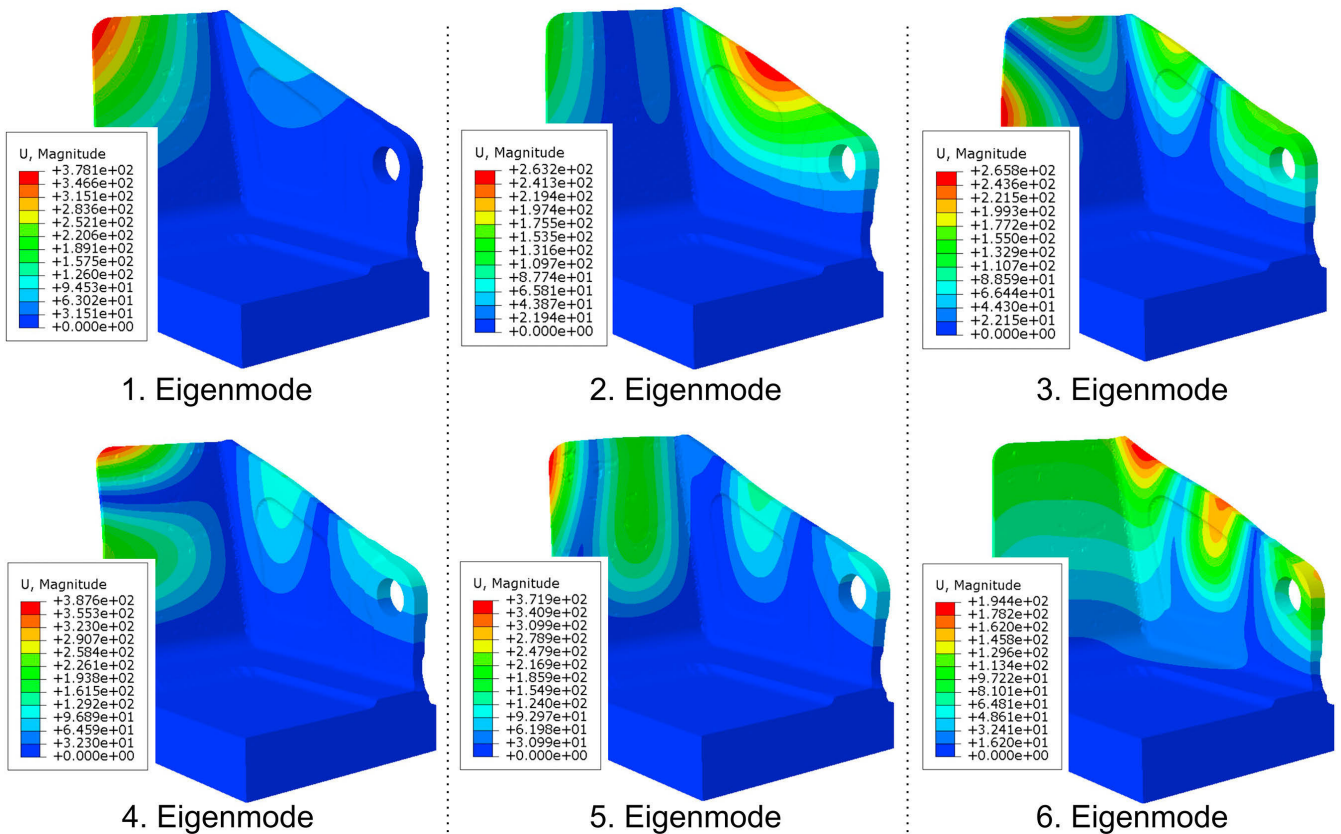


Bild 7. FEM-Simulation in Abaqus: Die ersten sechs Eigenmoden; Deformation in Farbe und verstärkt dargestellt. Grafik: ZeTeM

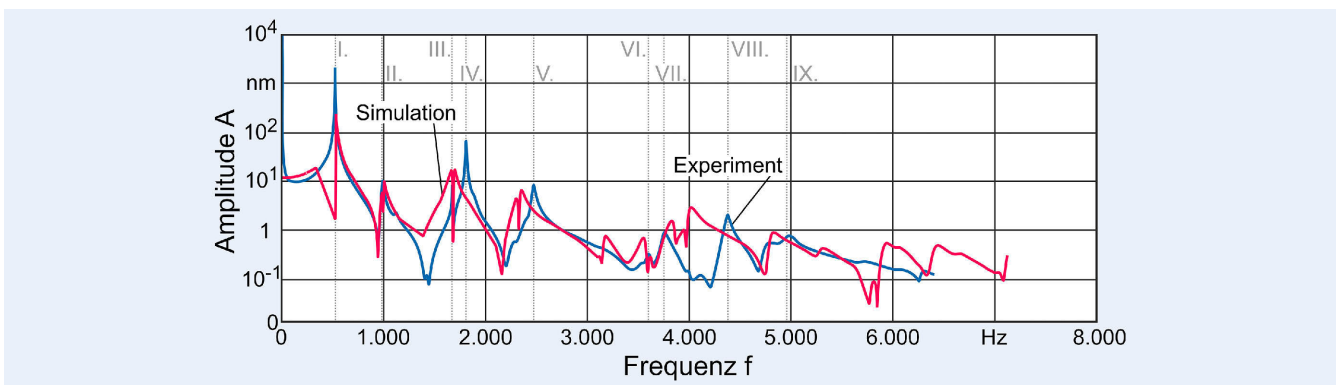


Bild 8. Nachgiebigkeitsfrequenzgang experimentell gemessen (blau) und mittels Abaqus simuliert (rot); Eigenmoden 1 bis 9. Grafik: ZeTeM

nen Nachgiebigkeitsfrequenzgang für die Bauteilposition 3 (siehe Bild 1).

Entscheidend für die Vermeidung werkstückseitiger Ratterschwingungen ist in erster Linie die Frequenz der Eigenmoden niedriger Ordnung. Der Vergleich zeigt eine gute Übereinstimmung zwischen Experiment und Simulation für die ersten fünf Eigenmoden. Dies entspricht einem Frequenzbereich von 200 Hz bis 2.500 Hz. Mit dieser Kenntnis können die Hauptanregungsfrequenzen während der spanenden Bearbeitung vermieden werden. Vergleichsrechnungen mit feinerer Ortsauflösung zeigen, dass sich die numerisch berechneten Eigenfrequenzen bei Gitterverfeinerung weiter erhöhen lassen, sodass mit steigender Rechenperformance die Approximation bei höheren Frequenzbereichen weiter verbessert werden kann.

Die hier vorgestellte Rechnung benötigte auf einem Notebook mit AMD Ryzen-7 8-Kern-CPU 10 Minuten zur Berechnung der Eigenmoden. Die Dauer für die darauf basierende Berechnung des Nachgiebigkeitsfrequenzgangs betrug 15 Minuten.

Während der Fertigung ändert sich die Geometrie des Bauteils und damit dessen dynamisches Verhalten stetig. Auf Basis der NC-Simulation und der Methode zur Umwandlung von Dixelbasierten Flächenmodellen in fein-vernetzte FE-Volumenmodelle ist es möglich, für beliebige Bauteilzustände während der spanenden Bearbeitung die Nachgiebigkeitsfrequenzgänge in Abaqus zu simulieren. So kann für die gesamte Bearbeitungsdauer sichergestellt werden, dass kritische Frequenzen und somit werkstückseitige Ratterschwingungen effektiv vermieden werden. Nach Einsatz in der Fertigung könnte dies Messaufwände reduzieren und Bauteilausschuss vermeiden. Dies führt nicht nur zu erhebli-

chen wirtschaftlichen Vorteilen, sondern auch zu einer Steigerung der Ressourceneffizienz.

## 5 Fazit und Ausblick

Es konnte gezeigt werden, dass mit der vorgestellten Methode eine simulationsbasierte Approximation des Nachgiebigkeitsfrequenzgangs dünnwandiger Strukturbauteile mit guter Genauigkeit möglich ist. Durch die vorgestellte Methode zur NC-Simulation und Umwandlung Dixel-basierter Flächenmodelle in FE-Volumenelemente können die Nachgiebigkeitsfrequenzgänge zudem für beliebige Bauteilzustände in der FE-Simulation berechnet werden.

Insgesamt zeigt sich in der Anwendung, dass eine gute Vorbereitung der Simulationen notwendig ist, um mit dem Experiment vergleichbare Ergebnisse erreichen zu können. Dies betrifft das Generieren eines fehlerfreien und nicht degenerierten Volumengitters aus den ursprünglich vorliegenden Oberflächengitterdaten, mit ausreichender Gitterfeinheit, aber auch die möglichst gute Realisierung der Einspannungsbedingungen im numerischen Modell. Abhängig vom in der Anwendung interessanten Frequenzbereich muss die Diskretisierung des Werkstücks fein genug sein, um auch den entsprechenden Bereich des Nachgiebigkeitsfrequenzganges genau genug berechnen zu können. Bei feineren Gittern steigt die benötigte Rechenzeit deutlich an, sodass eine Abwägung zwischen Rechenaufwand und Genauigkeit notwendig sein kann.

Da eine kontinuierliche FE-basierte Berechnung des Schwingungsverhaltens während des gesamten Prozesses hinsichtlich der Rechenzeit zu aufwendig wäre, wurde sich für einen diskreten Ansatz entschieden. Es ist anzunehmen, dass sich die Veränderung der Schwingungsverhalten zwischen zwei bekannten, zeitlich nahe aneinander liegenden Bauteilzuständen entlang der Bearbeitung hinreichend linear verhält. Daher sollte geprüft werden, ob unterschiedliche Bauteilgeometrien für diskrete Zeitpunkte bestimmt und dazwischen interpoliert werden kann. Zudem ist zu Beginn der Bearbeitung bei Verwendung von quaderförmigen Halbzeugen keine Kenntnis des Bauteilschwingungsverhaltens notwendig, da die Steifigkeit hier noch ausreichend hoch ist.

In weiterführenden Arbeiten ist daher zu prüfen, ab welcher Bauteilsteifigkeit beziehungsweise Wandstärke eine Bestimmung des Schwingungsverhaltens nötig ist. So kann zudem Rechenaufwand eingespart werden. Der Rechenaufwand kann zusätzlich reduziert werden, indem nicht das komplette Werkstück, sondern nur die für das lokale Schwingungsverhalten relevanten Teile des Werkstücks in der Simulation berücksichtigt werden. Typische Beispiele wären dünnwandige Teilbereiche, die durch deutlich dickwandigere oder orthogonal angrenzende Bereiche begrenzt werden. Solche Grenzen wirken sehr stark versteifend und könnten daher in einem Teilmodell durch eine feste Einspannung ersetzt werden. In Bild 7 ist im Beispiel zu erkennen, dass die Deformationen der ersten Eigenmoden an den Rändern der hinteren Wand sehr klein sind. In Zukunft wird geprüft, welche Auswirkungen eine Teilmodellierung auf die relevanten Eigenmoden und damit die Approximation des Nachgiebigkeitsfrequenzganges hat.

## FÖRDERHINWEIS

Gefördert durch die Deutsche Forschungsgemeinschaft (DFG) – Projektnummer 4297 02029 (GZ: DE 447/188–1).

## DANKSAGUNG

Die Autoren bedanken sich für die Förderung des Erkenntnis-transfers aus dem SPP1480 durch die DFG. Ein besonderer Dank gilt auch dem Projektpartner Airbus Aerostructures (früher Premium Aerotec).

## Literatur

- [1] Biermann, D.; Surmann, T.; Kersting, P.: Oscillator-Based Approach for Modeling Process Dynamics in NC Milling with Position- and Time-Dependent Modal Parameters. *Production Engineering Research & Development* 7 (2013), pp. 417–422
- [2] Surmann, T.; Biermann, D.: The effect of tool vibrations on the flank surface created by peripheral milling. *CIRP Annals – Manufacturing Technology* 57 (2008), pp. 375–378
- [3] Surmann, T.: Effizienzsteigerung der Fertigung von Flugzeugstrukturbauteilen aus Titan durch den Einsatz einer technologischen Simulation. In: Biermann, D. (Hrsg.): *Spanende Fertigung*. Essen: Vulkan Verlag 2017, S. 427ff
- [4] Dunaj, P.; Marchelek, K.; Chodźko, K.: Application of the Finite Element Method in the Milling Process Stability Diagnosis. *Journal of theoretical and applied mechanics* 57 (2019) 2, pp. 353–367
- [5] Böß, V.: *Werkzeuge für das Bandschleifen von Freiformflächen*. Dissertation, Leibniz Universität Hannover, 2007
- [6] Hook, T. v.: Real-time shaded NC milling display. *ACM SIGGRAPH Computer Graphics* 20 (1986) 4, pp. 15–20
- [7] Denkena, B.; Böß, V.; Rehling, S.: CutS – Modulare Simulation von Zerspanprozessen. Konferenz: Fachgespräch zwischen Industrie und Hochschule, Innovative Zerspanung, Dortmund, 2009, S. 161–169
- [8] Arrazola, P. J.; Özel, T.; Umbrello, D. et al.: Recent advances in modelling of metal machining processes. *CIRP Annals* 62 (2013) 2, pp. 695–718
- [9] Munoa, J.; Beudaert, X.; Dombovari, Z. et al.: Chatter suppression techniques in metal cutting. *CIRP Annals* 65 (2016) 2, pp. 785–808
- [10] Altintas, Y.; Stepan, G.; Merdol, D. et al.: Chatter stability of milling in frequency and discrete time domain. *CIRP Journal of Manufacturing Science and Technology* 1 (2008) 1, pp. 35–44
- [11] Surmann, T.: Modelling and Visualization of the Surface Resulting from the Milling Process. *Computer Graphics.InTech* (2012), pp. 56–70
- [12] Denkena, B.; Böß, V.: Technological NC Simulation for Grinding and Cutting Processes Using CutS. *Proceedings of the 12th CIRP Conference on Modelling of Machining Operations, Donostia-San Sebastian, Spain, volume 2, 2009, pp. 563–566*



Prof. Dr.-Ing. Berend Denkena

Sven Friebe, M.Sc. 

Foto: IFW

Institut für Fertigungstechnik  
und Werkzeugmaschinen (IFW)  
Leibniz Universität Hannover  
An der Universität 3, 30823 Garbsen  
Tel. +49 511 / 762-18074  
friebe@ifw.uni-hannover.de  
www.ifw.uni-hannover.de

**Habil. Dr.-Ing. Tobias Surmann**

Airbus GmbH, Geschäftsbereich Premium Aerotec  
Riesweg 151–155, 26316 Varel  
tobias.turmann@premium-aerotec.com

**Prof. Dr. Alfred Schmidt****Maimaiti Adili, M.Sc.**

Zentrum für Industriemathematik (ZeTeM) und  
MAPEX Center for Materials and Processes  
Universität Bremen  
Bibliothekstr. 5, 28359 Bremen  
alfred.schmidt@uni-bremen.de

## LIZENZ



Dieser Fachaufsatz steht unter der Lizenz Creative Commons  
Namensnennung 4.0 International (CC BY 4.0)