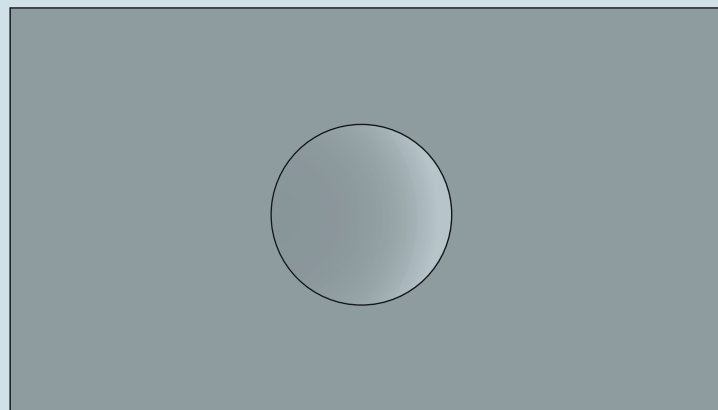
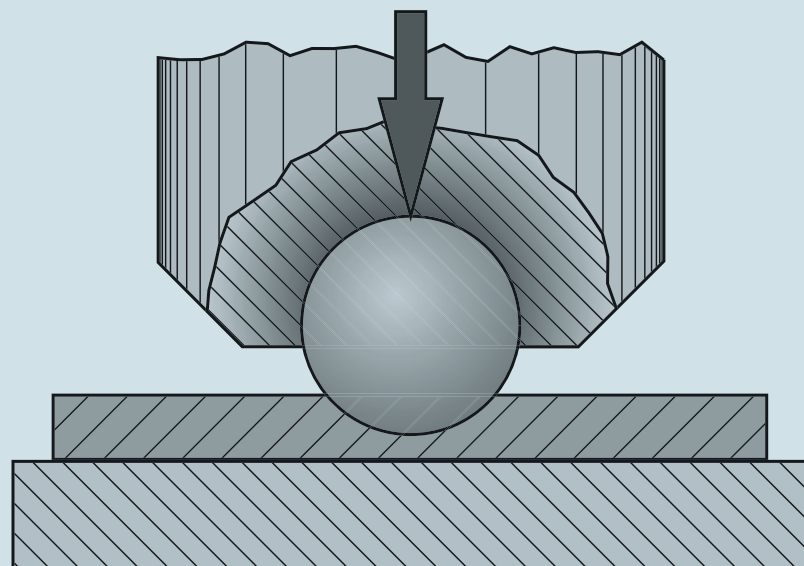


Frank Schmidt-Döhl

Materialprüfung im Bauwesen



Frank Schmidt-Döhl

Materialprüfung im Bauwesen

Frank Schmidt-Döhl

Materialprüfung im Bauwesen

Institut für Baustoffe, Bauphysik und Bauchemie der
TU Hamburg-Harburg

Fraunhofer IRB Verlag

<https://doi.org/10.51202/9783816787471-1>

Generiert durch IP '18.221.156.94', am 08.05.2024, 18:48:58.

Das Erstellen und Weitergeben von Kopien dieses PDFs ist nicht zulässig.

Bibliografische Information der Deutschen Nationalbibliothek:

Die Deutsche Nationalbibliothek verzeichnet diese Publikation in der Deutschen Nationalbibliografie; detaillierte bibliografische Daten sind im Internet über www.dnb.de abrufbar.

ISBN (E-Book): 978-3-8167-8747-1

Herstellung: Katharina Kimmerle, Tim Oliver Pohl

Umschlaggestaltung: Martin Kjer

Alle Rechte vorbehalten.

Dieses Werk ist einschließlich aller seiner Teile urheberrechtlich geschützt. Jede Verwertung, die über die engen Grenzen des Urheberrechtsgesetzes hinausgeht, ist ohne schriftliche Zustimmung des Fraunhofer IRB Verlages unzulässig und strafbar. Dies gilt insbesondere für Vervielfältigungen, Übersetzungen, Mikroverfilmungen sowie die Speicherung in elektronischen Systemen.

Die Wiedergabe von Warenbezeichnungen und Handelsnamen in diesem Buch berechtigt nicht zu der Annahme, dass solche Bezeichnungen im Sinne der Warenzeichen- und Markenschutz-Gesetzgebung als frei zu betrachten wären und deshalb von jedermann benutzt werden dürften. Sollte in diesem Werk direkt oder indirekt auf Gesetze, Vorschriften oder Richtlinien (z. B. DIN, VDI, VDE) Bezug genommen oder aus ihnen zitiert werden, kann der Verlag keine Gewähr für Richtigkeit, Vollständigkeit oder Aktualität übernehmen. Es empfiehlt sich, gegebenenfalls für die eigenen Arbeiten die vollständigen Vorschriften oder Richtlinien in der jeweils gültigen Fassung hinzuzuziehen.

© by Fraunhofer IRB Verlag, 2013

Fraunhofer-Informationszentrum Raum und Bau IRB

Nobelstraße 12, 70569 Stuttgart

Telefon +49 7 11 970-25 00

Telefax +49 7 11 970-25 08

irb@irb.fraunhofer.de

www.baufachinformation.de

Inhaltsverzeichnis

Vorwort und Danksagung	23
1 Gliederung und Gebrauch des Buches	26
2 Einleitung in die Materialprüfung im Bauwesen	27
3 Zerstörungsfreie Prüfung	28
4 Bedeutung des Untersuchungszieles und Zusammenarbeit mit Dienstleistern	29
5 Bauaufsicht, Regeln, Kennzeichnung und Verwendbarkeit von Bauprodukten, rechtliche Rahmenbedingungen	30
5.1 Allgemeines	30
5.2 Baurecht und Bauaufsicht	30
5.3 Bauregellisten, Zulassungen und Liste der Technischen Baubestimmungen	31
5.4 PÜZ-Stellen	33
5.5 Zertifizierung	34
5.6 Kennzeichnung und Konformitätskontrolle von Bauprodukten	34
5.7 Normen und andere Regeln der Technik	36
5.8 Zusätzliche Anforderungen in bestimmten Bereichen	38
5.9 Gegebenheiten in Österreich und in der Schweiz	39
5.9.1 Allgemeines	39
5.9.2 Österreich	39
5.9.3 Schweiz	39
6 Qualitätsmanagement	41
7 Messunsicherheit und Statistik	42
8 Aufbau einer Messkette und Signalverarbeitung	44
9 Probenentnahme, -herstellung, -aufbereitung und -aufarbeitung ...	46
9.1 Allgemeines	46
9.2 Mindestgröße von Proben	46
9.3 Probenentnahme	47
9.3.1 Allgemeines	47
9.3.2 Probenahme aus Bauteilen, festen Baustoffen und anderen größeren Festkörpern .	47
9.3.3 Probenahme aus Haufwerken	50
9.3.4 Probenahme aus Böden	50
9.3.5 Probenahme aus Flüssigkeiten	50
9.3.6 Probenahme aus Fest-Flüssig-Gemischen	51
9.3.7 Entnahme von Proben aus Gasen, Raumluft und Stäuben	51

9.4	Mischen, Homogenisieren und Teilen von Haufwerken	51
9.5	Probenherstellung – Mischen von Suspensionen, Hinweise zur Verminderung von Streuungen, Verdichtung, Probenvorlagerung bei definierten Umgebungsbedingungen	52
9.6	Zerkleinerung	55
9.7	Sägearbeiten	57
9.8	Schleifen und Abgleichen von Proben für mechanische Prüfungen	57
9.9	Herstellen von Dünn- oder Anschliffen	58
9.10	Extraktion, Eluation, Destillation und Probenaufschluss	59
9.11	Dichtentrennung	61
9.12	Weitere Aufbereitungs- und Aufarbeitungsschritte	62
10	Erzeugung definierter Klimarandbedingungen sowie hoher und tiefer Temperaturen oder Drücke	63
10.1	Allgemeines	63
10.2	Erzeugung definierter Bedingungen der Temperatur und relativen Luftfeuchte	63
10.3	Einstellung definierter Windgeschwindigkeiten und Verdunstungsbedingungen	64
10.4	Untersuchungen im Freiland	65
10.5	Erzeugung erhöhter Drücke	65
11	Einfache Voruntersuchungen	67
12	Untersuchung des mechanischen Verhaltens von Baustoffen und Bauteilen	70
12.1	Allgemeines	70
12.2	Belastungseinrichtungen und ihre Regelung	73
12.3	Verfahren und Sensoren zur Dehnungs-, Weg-, Kraft- bzw. Spannungs- und Schwingungsmessung	76
12.3.1	Allgemeines	76
12.3.2	Ausmessen von Verformungen anhand von Markierungen auf der Probe	77
12.3.3	Mechanische Messuhren	77
12.3.4	Setzdehnungsmesser	77
12.3.5	Dehnungsmessstreifen (DMS)	78
12.3.6	Mehrdimensionale Dehnungsaufnehmer für Langzeitbeobachtungen	79
12.3.7	Induktive Wegaufnehmer	79
12.3.8	Extensometer	80
12.3.9	Interferometrie und andere Methoden zur Messung von Ganzfeldverformungen	81
12.3.10	Verformungsmessung auf der Basis von Lichtwellenleitern – faseroptische Messsysteme	81
12.3.11	Schwingsaitenaufnehmer	83
12.3.12	Piezosensoren	84
12.3.13	Laser-Vibrometer	84
12.3.14	Messung der Verformungen und Geometrien großer Bauteile und Bauwerke	85
12.3.15	Kraftaufnehmer	86
12.3.16	Spannungsaufnehmer zum Einsatz im Beton mit Kraftmessdose als Messinstrument	86

12.3.17	Quantitative elektromagnetische Verfahren (QEM) zur Messung mechanischer Größen	87
12.3.18	Weitere Verformungs-, Weg-, Kraft- und Spannungsmesstechnik	89
12.4	Beschleunigungssensoren	89
12.5	Detektion sowie Messung der Breite und Bewegung von Rissen sowie von Poren und anderen oberflächennahen Fehlstellen	89
12.5.1	Allgemeines	89
12.5.2	Rissbreitenmaßstab, Rissbreitenlupe und entsprechende digitale Systeme	90
12.5.3	Optische Rissprüfsysteme für große Flächen	91
12.5.4	Gipsmarken	91
12.5.5	Rissmonitor	91
12.5.6	Rissfortschrittssensoren	92
12.5.7	Farbeindringverfahren	92
12.5.8	Magnetpulververfahren (magnetische Rissprüfung)	92
12.5.9	Wirbelstromverfahren	93
12.5.10	Prüfung auf Poren und Risse mit elektrischer Spannung	93
12.6	Schallemissionsanalyse	93
12.7	Druckversuch und Ermittlung der Druckfestigkeit	94
12.7.1	Allgemeines	94
12.7.2	Ermittlung der Druckfestigkeit von Beton und Mörtel am Bauwerk	98
12.7.3	Schätzung der Druckfestigkeit von Beton auf der Basis der Reife	100
12.7.4	Ermittlung der Druckfestigkeit von jungem Spritzbeton	100
12.7.5	Prüfung der Kornfestigkeit leichter Gesteinskörnung	101
12.7.6	Scheiteldruckprüfung und mechanische Prüfungen an Abwasserbauteilen	101
12.7.7	Prüfung von Abdichtungsbahnen gegen Durchstoßen bei statischer Druckbelastung	101
12.8	Zentrischer Zugversuch, Zugfestigkeit und Verbundverhalten normal zur Belastung	102
12.8.1	Allgemeines	102
12.8.2	Abschätzung der Zugfestigkeit von Stählen über eine Härteprüfung	105
12.8.3	Prüfung des Seilrecks von Spanndrahtlitzen	105
12.8.4	Prüfung der Rissüberbrückungsfähigkeit	105
12.8.5	Abreiß-Versuch (pull-off test), Haftzugversuch, Haftzugfestigkeit und Oberflächenzugfestigkeit	105
12.8.6	Gitterschnittprüfung und Kreuzschnittprüfung	107
12.9	Ausziehversuch (pull-out test) und Durchziehversuch	108
12.10	Prüfung der Lochleibungsfestigkeit von Holz und des Weiterreißwiderstandes von Elastomeren und Abdichtungsbahnen	108
12.11	Versuche mit Biegebeanspruchung	109
12.11.1	Biegeversuch und Bestimmung der Biegezugfestigkeit	109
12.11.2	Biegehaftzugversuch	112
12.11.3	Biegebrechversuch (break-off test)	113
12.11.4	Dornbiegeversuch	113
12.11.5	Bestimmung des Brechpunktes nach Fraaß	113
12.11.6	Prüfung des Kaltbiegeverhaltens bzw. der Kaltbiegetemperatur von Bitumenbahnen	113
12.11.7	Prüfung des Verhaltens von Abdichtungsbahnen beim Falzen bei tiefen Temperaturen	113
12.11.8	Rückbiegeversuch	114
12.11.9	Hin- und Herbiegeversuch	114
12.11.10	Ringfaltversuch	114
12.12	Spaltzugversuch	114
12.13	Schälversuch	117

12.14	Versuche mit Scherbeanspruchung und Prüfung des Verbundes in Belastungsrichtung	118
12.15	Torsionsversuche	123
12.16	Messung des dynamischen E-Moduls, Biegemoduls oder Schubmoduls	124
12.16.1	Messung des dynamischen E-Moduls mittels Ultraschalltechnik	124
12.16.2	Messung des dynamischen E-Moduls, Biegemoduls oder Schubmoduls aus Resonanzmessungen	124
12.17	Versuche mit Stoßbeanspruchung	124
12.18	Prüfungen mit extrem hoher Beanspruchungsgeschwindigkeit	127
12.19	Prüfung des Widerstandes gegen Beschuss, manuellen Angriff (Einbruch) und Sprengwirkung	127
12.20	Härteprüfung	128
12.20.1	Allgemeines	128
12.20.2	Mohs´sche Ritzhärteprüfung	128
12.20.3	Makroskopische Eindruckhärteprüfung	128
12.20.4	Mikrohärteprüfung	130
12.20.5	Weitere Härteprüfverfahren	131
12.20.6	Messung des Eindringwiderstandes bei Holz	131
12.20.7	Eindringversuch an Asphalt	131
12.21	Prüfung des Verschleißverhaltens	131
12.21.1	Allgemeines	131
12.21.2	Schleifverschleiß nach Böhme und mit der Amsler-Laffon Maschine	131
12.21.3	Micro-Deval-Test	132
12.21.4	Ermittlung des Polierverhaltens, des Abriebs und der Griffigkeit von Gesteinskörnungen und Fahrbahnoberflächen	132
12.21.5	Verschleißwiderstand von Estrichen und von Estrichen mit Bodenbelägen	133
12.21.6	Prüfung des Abriebwiderstandes	134
12.21.7	Prüfung des Widerstandes von Gesteinskörnung gegen Zerstrümmerung	135
12.21.8	Prüfung des Abriebs von Asphalt durch Spikereifen	136
12.21.9	Prüfung des Abriebs von Rohrsystemen mit der Kiprinne und durch Hochdruckwasserstrahl	136
12.21.10	Prüfung des Abriebs von Abgasrohren	136
12.22	Bruchmechanische Untersuchungen	136
12.23	Prüfungen mit mehraxialer Beanspruchung	137
12.24	Thermomechanische Analyse	138
12.25	Temperaturdehnungen – Dilatometrie	138
12.26	Ermittlung von Schrumpf-, Schwind- und Quelldehnungen	139
12.26.1	Allgemeines	139
12.26.2	Messung des chemischen Schwindens zementgebundener Baustoffe	139
12.26.3	Messung des autogenen Schwindens/Quellens zementgebundener Baustoffe	140
12.26.4	Messungen des Schwindens und Quellens unter Feuchteaufnahme oder -abgabe über die äußere Oberfläche an Baustoffen im festen Zustand	140
12.26.5	Messungen des Schwindens und Quellens an sehr kleinen Probekörpern	141
12.26.6	Messung von Schwindverformungen erhärtender Baustoffsuspensionen ab dem Anmischen und des schwindbedingten Aufschüßelns	142
12.26.7	Messung des Schwindens bei Zwängung der schwindenden Schicht durch den Untergrund	143
12.26.8	Messungen der Volumen- und Gewichtsveränderungen von Rissfüllstoffen (Quellen, Schwinden, Schrumpfen)	143
12.26.9	Messung des Schrumpfens von Polymeren für die Betoninstandsetzung	143

12.26.10	Schnellprüfung der Feuchtedehnung von Mauerziegeln und keramischen Fliesen und Platten	143
12.27	Ermittlung von Expansionsdrücken	143
12.28	Rasterkraftmikroskopie	143
12.29	Prüfung des zeitabhängigen mechanischen Verhaltens	144
12.29.1	Allgemeines	144
12.29.2	Kriechversuch (Dauerstandversuch, Zeitstandversuch)	144
12.29.3	Relaxationsversuch (Entspannungsversuch)	146
12.30	Prüfungen unter zyklischer und dynamischer Beanspruchung	147
12.30.1	Allgemeines	147
12.30.2	Dauerschwingversuche	148
12.30.3	Verhalten von Klebern unter zyklischer Beanspruchung	150
12.30.4	Prüfung von Asphalt bei zyklischer Beanspruchung	150
12.30.5	Betriebsfestigkeitsuntersuchungen	152
12.31	Prüfung des dynamischen Verhaltens von Bauteilen und Bauwerken	152
12.32	Bauteilversuche und Probelastungen	152
12.32.1	Besonderheiten bei Bauteilversuchen	152
12.32.2	Probelastungen am Bauwerk	153
13	Chemische Elementanalytik	155
13.1	Allgemeines	155
13.2	Gravimetrie und Volumetrie – klassische nasschemische Methoden	155
13.2.1	Allgemeines	155
13.2.2	Vergleich mit anderen Methoden	155
13.2.3	Bestimmung des Gehaltes an Zement und Gesteinskörnung in erhärtetem Beton und der Zementart, Auflösung von Zementmörtel der Mörtelgruppe III bei ständiger Wasserdurchströmung	156
13.2.4	Referenzverfahren der Zementanalytik, Analyse von Baukalken, Magnesiabinder, Calciumsulfatbaustoffen und löslichen Salzen in Mauerziegeln ...	157
13.2.5	Chloridanalytik an Festbeton	157
13.2.6	Chloridanalytik an Frischbeton, Zement, Gesteinskörnung und Zusatzmitteln	159
13.2.7	Prüfung der Puzzolanität von Puzzolanzementen	160
13.2.8	Analyse des wasserlöslichen Sulfats, des säurelöslichen Sulfats, des säurelöslichen Sulfids und des Gesamtschwefels in Gesteinskörnung	160
13.2.9	Prüfung von Wasser- und Bodenproben auf betonangreifende Stoffe	160
13.3	Photometrie	160
13.3.1	Allgemeines	160
13.3.2	Photometrische Bestimmung des Borgehaltes in wässrigen Lösungen und Nachweis von kupfer- und chromhaltigen Holzschutzmitteln in verbautem Holz	161
13.3.3	Photometrische Fluorid-Bestimmung	161
13.3.4	Photometrische Ermittlung der Konzentration gelöster Kieselsäure und Phosphat in wässrigen Lösungen	161
13.4	Analytische Fertigtests	161
13.5	Röntgenfluoreszenzanalytik (RFA, XRF)	162
13.5.1	Allgemeines	162
13.5.2	Wichtigste Gerätevarianten	163
13.5.3	Analysierbare Proben, Probenvorbereitung und mögliche Zerstörung der Probe ...	164
13.5.4	Quantitative Analyse	165
13.5.5	Vergleich mit dem Rasterelektronenmikroskop und der Elektronenstrahl-Mikrosonde	167

13.5.6	Ermittlung der Konzentration einer Komponente in einem mehrkomponentigen Baustoff	168
13.5.7	Beispiel für eine Identitätsprüfung eines Mörtels und Überprüfung der ordnungsgemäßen Herstellung	168
13.5.8	Untersuchung eines Putzmörtels mit Anstrich auf die Ursache von dunklen Verfärbungen	169
13.5.9	Standardlose chemische Elementanalyse eines nichtrostenden Stahls	170
13.5.10	Analyse eines nichtrostenden Stahls mittels Fundamentalparametermethode unter Verwendung eines Standards	171
13.5.11	Bestimmung von Stofftransportkoeffizienten in Baustoffen mittels ortsauflösender Elementanalyse	172
13.5.12	Elementanalyse korrodierter Randschichten	172
13.6	Atomspektroskopie (AAS, AES bzw. OES)	173
13.7	Ionenchromatographie (IC)	175
13.8	Messungen mit pH- und Ionenselektiven Elektroden (ISE) sowie Redoxelektroden	175
13.8.1	Allgemeines	175
13.8.2	Verwendung von Ionenselektiven Elektroden und der elektrischen Leitfähigkeit zur Messung von Reaktionsgeschwindigkeitskonstanten	176
13.9	Elementaranalytik (H ₂ O, N, C, S)	177
13.10	Rasterelektronenmikroskop (REM), Elektronenstrahl-Mikrosonde, Transmissionselektronenmikroskop (TEM) und Elementanalytik	177
13.10.1	Allgemeines	177
13.10.2	Identitätsprüfung	180
13.10.3	Nachweis von Schwermetallen in Anstrichstoffen mittels REM/EDX	181
13.11	Elementanalyse mittels Polarisationsmikroskopie	181
13.12	Porenlösungsanalytik von Festkörpern	182
14	Phasenanalytik, Analytik organischer Stoffe, Gasanalysen und sonstige Analysemethoden	183
14.1	Allgemeines	183
14.2	Gravimetrische und volumetrische Methoden sowie Farbreaktionen in der Bauchemie außerhalb der Elementanalytik	183
14.2.1	Allgemeines	183
14.2.2	Bestimmung des Epoxydäquivalentes, der Expoxidzahl oder des Epoxid-Wertes	183
14.2.3	Bestimmung der Aminzahl	183
14.2.4	Bestimmung des Isocyanatgehaltes	183
14.2.5	Bestimmung der Hydroxylzahl OH _v und des Hydroxylgehaltes	184
14.2.6	Bestimmung der Säurezahl	184
14.2.7	Bestimmung des Gehaltes an nichtflüchtigen Anteilen	184
14.2.8	Bestimmung des Glühverlustes und Bestimmung der Asche	184
14.2.9	Bestimmung des Glas- und Füllstoffgehaltes in faserverstärkten Kunststoffen	184
14.2.10	Phasenanalyse von Gips und Nachweis von Gipsadditiven	184
14.2.11	Nachweis von erhärtungsstörenden organischen Stoffen sowie von Tonen in Gesteinskörnungen	185
14.2.12	Nachweis von Zucker in Anmachwasser für zementgebundene Werkstoffe	185
14.2.13	Nachweis von Eiweiß in Baustoffen	185
14.2.14	Nachweis von Harnstoff bzw. Harnstoff-Formaldehyd-Harz	185
14.2.15	Bestimmung des Formaldehydgehaltes von Holzwerkstoffen	186
14.2.16	Chrom (VI) Analyse in Zement	186
14.2.17	Bestimmung des freien CaO (Freikalk) und Calciumhydroxids in Baustoffen	186
14.2.18	Bestimmung braunverfärbender Eisensulfide in Gesteinskörnung	186

14.2.19	Bestimmung des Kondensationsgrades gelöster Silikatanionen mit der Molybdatmethode und anderer chemischer Methoden	186
14.2.20	Bestimmung der kalklösenden Kohlensäure in Wasser	187
14.2.21	Kalkgehaltsbestimmung in ansonsten säureunlöslichen Materialien	187
14.3	Phasenanalyse mittels Rasterelektronenmikroskop, Elektronenstrahl-Mikrosonde und Transmissionselektronenmikroskop	187
14.3.1	Allgemeines	187
14.3.2	Nachweis von Asbest, anderer Fasern, von Schwermetallen und Bestimmung des Asbest-Fasergehaltes in der Raumluft	187
14.4	Polarisations- und Fluoreszenzmikroskopie	188
14.4.1	Allgemeines	188
14.4.2	Analysierbare Proben und Probenvorbereitung	191
14.4.3	Vergleich mit anderen Methoden	191
14.4.4	Nachweis von Komponenten in mineralischen Baustoffen im Rahmen einer Identitätsprüfung	192
14.4.5	Nachweis und Quantifizierung von Hüttensand im Zement und im Festbeton	193
14.4.6	Mikroskopische Untersuchung unhydratisierter Zementreste	193
14.4.7	Untersuchung von Fliesenablösungen	194
14.4.8	Limonit als Ursache von Verfärbungen	194
14.4.9	Anwendung der Fluoreszenzmikroskopie	194
14.4.10	Mikroskopie im Zusammenhang mit Alkalireaktion	195
14.5	Röntgenpulverdiffraktometrie (XRD bzw. XRPD)	195
14.5.1	Allgemeines	195
14.5.2	Untersuchung der Ursache von Gipsputzablösungen auf Betonuntergründen	198
14.5.3	Ermittlung der Maximaltemperatur bei einem Brand, insbesondere von Beton in der Nähe von Spanngliedern	199
14.5.4	Nachweis von gipshaltigem Mauerwerk	200
14.5.5	Nachweis von neu gebildetem Ettringit und Gips und Sulfattreiben im Beton	200
14.5.6	Anwendung der Röntgenpulverdiffraktometrie bei Alkalireaktion	200
14.5.7	Bestimmung der Kristallinität von teilkristallinen Polymeren	201
14.5.8	Nachweis von Hochofenzement und Portlandzement-HS mit dem ATA-Verfahren	201
14.5.9	Bestimmung des Gehaltes an Freikalk und Calciumhydroxid in Stahlwerksschlacken	202
14.5.10	Bestimmung des Hydratationsgrades der Klinkerminerale in zementgebundenen Baustoffen	202
14.5.11	Rietveld-Analyse von Zement	202
14.6	Thermische Analyse (Thermoanalyse, TA)	202
14.6.1	Allgemeines	202
14.6.2	Thermogravimetrische Analyse (TG/TGA/DTG)	203
14.6.3	Differenz-Thermoanalyse (DTA)	204
14.6.4	Dynamische Wärmestrom-Differenz-Kalorimetrie (DSC, DDK)	205
14.6.5	Thermomechanische Analyse (TMA)	206
14.6.6	Kofler-Bank	206
14.6.7	Thermoanalytischer Nachweis und Quantifizierung von Portlandit, Calcit, Gips, Friedelschem Salz und Quarz in mineralischen Baustoffen	206
14.6.8	Bestimmung des Rußgehaltes und der Oxidationsstabilität von Kunststoffen	207
14.6.9	Bestimmung der Glasübergangstemperatur von Polymeren	207
14.6.10	Bestimmung der Wärmekapazität mit der Saphirmethode	208
14.7	Infrarotspektroskopie (IR, FT-IR, NIR, MIR, FIR)	208
14.7.1	Allgemeines	208
14.7.2	Untersuchung eines Kunststoffmörtels auf Material- und Verarbeitungsfehler	211
14.7.3	Infrarot-Untersuchungen zur Vermeidung von Materialunverträglichkeiten	211
14.7.4	Infrarot-Untersuchungen zur Wechselwirkung von Hydrophobierungsmitteln mit Baustoffoberflächen	212

14.7.5	Identifizierung von Klebern für Holzbauteile und Infrarot-Untersuchung von Zusatzmitteln	212
14.7.6	Identifizierung der Polymerbasis eines Kunststoffes	212
14.8	UV/VIS-Spektroskopie	212
14.9	Chromatographische Methoden	213
14.9.1	Allgemeines	213
14.9.2	Hochleistungs-Flüssigkeitschromatographie (HPLC)	214
14.9.3	Ionenchromatographie (IC)	215
14.9.4	Gaschromatographie (GC)	216
14.9.5	Weitere chromatographische und damit verwandte Methoden	217
14.9.6	Analyse des Füllgases von Mehrscheiben-Isoliergläsern und der Gasverlustrate ...	218
14.9.7	Zellgasanalyse	218
14.9.8	Untersuchung des Wirkstoffgehaltes in Holzschutzmitteln und Zusatzmitteln, von Hydrophobierungen und von Schadstoffgehalten	218
14.9.9	Untersuchung einer Fugenmasse auf polychlorierte Biphenyle (PCB)	218
14.9.10	Bestimmung der Molekulargewichtsverteilung, Untersuchungen zur Konformation und zum Verzweigungsgrad von Polymeren mittels Gel-Permeationschromatographie	218
14.10	Kernspinresonanzspektroskopie (NMR) und Kernspintomographie	219
14.11	Leitfähigkeitsmessungen	221
14.12	Brechungsindex	222
14.13	Fluoreszenzerscheinungen bei der Prüfung mit einer UV-Lampe	222
15	Untersuchung des Eluations- und Emissionsverhaltens von Bauprodukten	223
15.1	Allgemeines	223
15.2	Eluationsuntersuchungen	223
15.3	Emissionsuntersuchungen	225
16	Kalorimetrische Untersuchungen	227
17	Untersuchung von Dispersionen, Partikeln und Grenzflächeneigenschaften von Festkörpern ohne Betrachtung der Rheologie	229
17.1	Bestimmung der Korngrößenverteilung, der Kornform und der äußeren Oberfläche eines Pulvers oder Haufwerks, Granulometrie	229
17.1.1	Allgemeines	229
17.1.2	Korngrößenanalyse mittels Siebung	229
17.1.3	Bestimmung der maximalen Korngröße einer feinkörnigen Dispersion	231
17.1.4	Korngrößen- und -formanalyse mittels Laser-Granulometrie	231
17.1.5	Korngrößenuntersuchungen mittels dynamischer Lichtstreuung	232
17.1.6	Korngrößen- und Kornformanalyse mit fotooptischen und mikroskopischen Methoden	232
17.1.7	Korngrößenuntersuchung mittels Sedimentationsanalyse	232
17.1.8	Kornformanalyse von Gesteinskörnungen	232
17.1.9	Bestimmung der äußeren Oberfläche von Pulvern – Blaine-Wert	233
17.2	Zeta-Potential	234
17.3	Adsorption von organischen Substanzen auf Festkörperoberflächen in Suspension und Ladungsmengenbestimmung von Polymeren	235

17.4	Mikroskopische Untersuchung von Partikeln und Dispersionen	236
17.5	Prüfung der Oberflächenenergie eines Baustoffs	237
17.6	Prüfung von Partikeln auf dünne Oberflächenschichten (abschlämbare Bestandteile)	237
17.7	Bestimmung des Wasserzementwertes von Frischbeton- bzw. Frischmörtelsuspensionen – Darrversuch	237
17.8	Prüfung des Wassergipswertes	238
17.9	Bestimmung der Packungsdichte und des Wasseranspruchs mit dem Punkte-Verfahren	238
17.10	Ermittlung des Wasseranspruchs nach dem β_p -Wert-Verfahren	239
17.11	Prüfung des Zusammenhangs zwischen Dichte und Wassergehalt von Partikelgemischen	239
17.12	Luftgehalt von Frischbeton und -mörtel	239
17.13	Bestimmung der Porengrößenverteilung von Gasblasen in Suspensionen	241
17.14	Bestimmung des Wasserrückhaltevermögens von Suspensionen	241
17.15	Prüfung des Wasserabsonderns und der Volumenveränderungen von Baustoffsuspensionen	241
17.16	Prüfung der Eindringstabilität von Rissfüllstoffen	242
17.17	Prüfung der Injektionsfähigkeit	242
17.18	Prüfung der Sedimentationsstabilität	242
17.19	Prüfung der Erosionsstabilität von Dispersionen mit dem Ausspülverfahren	242
17.20	Prüfung des Gehaltes von Fasern in Frischbeton	242
17.21	Prüfung der Teilchenpolarität von Bitumenemulsionen	243
17.22	Verhalten von Bitumenemulsionen vermischt mit Zement (Mischstabilität)	243
17.23	Haftung von Bitumen auf Gesteinskörnung	243
17.24	Prüfung der Wasserempfindlichkeit von Asphalt	243
17.25	Prüfung der Entmischungsneigung und des Ablaufens von Asphalt	244
18	Rheologische bzw. rheometrische Untersuchungen an Flüssigkeiten und Suspensionen	245
18.1	Allgemeines	245
18.2	Einfache rheologische Untersuchungsmethoden	246
18.2.1	Allgemeines	246
18.2.2	Übliche Konsistenzprüfverfahren für Beton und Mörtel	246
18.2.3	Prüfung der Auslaufzeit	249
18.2.4	Prüfung der Tauchzeit	250
18.2.5	Prüfungen für erdfeuchte Betone	250
18.2.6	Prüfung des Erstarrens von Bindemittelleimen	251
18.2.7	Prüfung der Verarbeitbarkeitszeit bzw. -dauer, Topfzeit, Offenzeit und Korrigierbarkeitszeit	252
18.2.8	Prüfung der statischen Fließgrenze mit der Kugelharfe	252
18.2.9	Prüfung der Fließgrenze mit dem Pendelgerät	253
18.2.10	Prüfung der Verarbeitbarkeit bei Überkopfanwendungen	253
18.2.11	Prüfung der Ablaufneigung	253
18.2.12	Prüfung des Abrutschens von Fliesen und Platten auf Klebemörtel	253

18.2.13	Prüfung der Oberflächentrocknungszeit von Beschichtungen	253
18.2.14	Prüfgeräte zur Messung der Viskosität technischer Flüssigkeiten	253
18.2.15	Ermittlung des Schmelzindex	254
18.2.16	Prüfung der Benetzungsfähigkeit und Ausbreitfähigkeit von Klebern	254
18.2.17	Nadelpenetration von Bitumen	254
18.2.18	Bestimmung der Bitumenzahl	255
18.2.19	Erweichungspunkt bzw. Erweichungstemperatur Ring und Kugel	255
18.2.20	Bestimmung der Wärmestandfestigkeit von Bitumenbahnen	255
18.2.21	Vicat-Erweichungstemperatur von Thermoplasten (VST)	255
18.3	Viskosimeter und Rheometer	255
19	Dichtebestimmung	258
19.1	Allgemeines	258
19.2	Dichtebestimmung von Flüssigkeiten	258
19.2.1	Dichtebestimmung mittels Flüssigkeits-Pyknometer	258
19.2.2	Dichtebestimmung von Flüssigkeiten mittels Tauchkörper	259
19.2.3	Dichtebestimmung von Flüssigkeiten mittels Aräometer	259
19.3	Dichtebestimmung von Festkörpern	259
19.3.1	Allgemeines	259
19.3.2	Bestimmung der Schüttdichte von Festkörpern	260
19.3.3	Rohdichtebestimmung von Festkörpern durch Ausmessen	260
19.3.4	Bestimmung der Rohdichte von Festkörpern durch Unterwasserwägung (Tauchwägung)	260
19.3.5	Rohdichtebestimmung von porösen Festkörpern mittels Feststoff-Pyknometer	261
19.3.6	Bestimmung der Dichte von Partikeln durch Mischen zweier Flüssigkeiten unterschiedlicher Dichte	262
19.3.7	Bestimmung der Trockenrohddichte von Festkörpern mit dem Messzylinderverfahren oder einem anderen volumetrischen Gefäß	262
19.3.8	Bestimmung der Rohdichte von Gesteinskörnungen	262
19.3.9	Bestimmung der wirksamen Kornrohddichte leichter Gesteinskörnung	262
19.3.10	Bestimmung der scheinbaren Rohddichte von Gesteinskörnung	263
19.3.11	Bestimmung der Rohddichte von Mauersteinen	263
19.3.12	Roh- und Reindichtebestimmung von Festkörpern mittels Quecksilberdruckporosimetrie	263
19.3.13	Reindichtebestimmung von pulverförmigen Festkörpern mittels Feststoff-Pyknometer	263
19.3.14	Reindichtebestimmung von Festkörpern mittels Helium-Pyknometer	263
19.3.15	Dichtebestimmung mittels Compton-Streuung	264
19.4	Rohdichtebestimmung von Baustoffsuspensionen	264
20	Untersuchung des Gefüges von Baustoffen und Bauteilen	265
20.1	Allgemeines	265
20.2	Visuelle Untersuchung von Bauwerken, der Baustoff- und Bauteiloberfläche und von Bohrkernen	265
20.2.1	Allgemeines	265
20.2.2	Beschreibung und Interpretation eines Bohrkerns	266
20.2.3	Visuelle Untersuchung von Holz	266
20.3	Gefügeuntersuchungen mittels mikroskopischer Methoden	267
20.3.1	Allgemeines	267
20.3.2	Untersuchung korrodierter Randschichten mit lichtmikroskopischen Methoden	267
20.3.3	Luftporenbestimmung am Festbeton/-mörtel	268
20.3.4	Untersuchung von Gefügestörungen in einem schadhafte Verlegemörtel	268

20.3.5	Untersuchung von Fließstrukturen in Baustoffen	270
20.3.6	Lichtmikroskopie zur Wasserzementwertbestimmung am Festbeton	272
20.4	Rasterkraftmikroskopie (AFM) und Rastertunnelmikroskopie (STM)	272
20.5	Quecksilberdruckporosimetrie (MIP)	273
20.5.1	Allgemeines	273
20.5.2	Schnellbeurteilung der Frostbeständigkeit von Ziegeln mit Quecksilberdruckporosimetrie	274
20.5.3	Untersuchung der Porenstruktur von Salzbeton	275
20.6	Untersuchung der inneren Oberfläche durch Adsorption von Gas	275
20.7	Nutzung von Kenngrößen der Feuchtespeicherung zur Gefügeuntersuchung	275
20.8	Offene und geschlossene Porosität, Gesamtporosität	276
20.9	Sättigungswert	277
20.10	Bestimmung des Volumenanteils offener und geschlossener Zellen bei Schaumstoffen	277
20.11	Feststellung von Hohlstellen unter Beschichtungen mittels Abklopfen und mit der Putzharfe	277
20.12	Endoskopie	278
20.13	Volumenbestimmung von Hohlräumen durch Evakuierung	279
20.14	Ermittlung des Fasergehaltes von Festbeton und Festmörtel	279
20.15	Durchstrahlungsprüfung	280
20.16	Röntgen 3D-Computertomographie (CT) und andere tomographische Verfahren	280
20.17	Geräte zur Ortung der Bewehrung und Messung der Betonüberdeckung	281
20.18	Bauwerksradar	282
20.19	Prüfungen mittels Ultraschall	283
20.20	Impact-Echo-Verfahren (Resonanzverfahren)	288
20.21	Mikroseismik	290
20.22	Thermographie	290
20.23	Bohrwiderstandsmethode	292
20.24	Wirbelstromverfahren	292
20.25	Schichtdickenmessung	292
20.26	Bruchortung in Stählen mit elektromagnetischen Resonanzmessungen	294
20.27	Remanenzmagnetismus-Verfahren zur Bruchortung in Stählen	294
20.28	Bestimmung der spezifischen Oberfläche mittels Röntgenkleinwinkelstreuung (SAXS)	294
20.29	Bestimmung der Oberflächenrauigkeit bzw. der Rauhtiefe	295
20.30	Messung der Wandrauheit von Rohren	295
20.31	Messung der Griffigkeit von Oberflächen und des Gleitwiderstandswertes mit dem Pendeltest (SRT)	296
20.32	Messung der Rutschhemmung auf geneigten Oberflächen und des Reibungskoeffizienten	296
20.33	Nutzung elektrischer Widerstandsmessungen zur Gefügeuntersuchung	297

21	Ermittlung elektrischer Eigenschaften von Baustoffen	298
21.1	Elektrischer Widerstand von Baustoffen	298
21.2	Untersuchung der elektrischen Aufladung von Personen beim Begehen von Bodenbelägen	298
21.3	Elektrische Messverfahren zur Feuchte- und Gefügeuntersuchung	298
21.4	Impedanzspektroskopie	300
22	Bestimmung optischer Kenngrößen von Baustoffen	301
23	Temperaturmessung	302
23.1	Allgemeines	302
23.2	Temperaturmessung über die Ausdehnung von Flüssigkeiten – Flüssigkeitsthermometer	302
23.3	Widerstandsthermometer	302
23.4	Thermoelemente	302
23.5	Strahlungsthermometer	302
23.6	Messung von Temperaturprofilen entlang sehr langer Messstrecken	303
23.7	Weitere Temperaturmessverfahren	303
24	Feuchtemessung	304
24.1	Allgemeines	304
24.2	Gravimetrisches Referenzverfahren zur Feuchtemessung (Darren)	304
24.3	CM-Methode	306
24.4	Elektrische Widerstandsmessung	306
24.5	Kapazitive Feuchtemessung	307
24.6	Mikrowellenverfahren zur Feuchtemessung	307
24.7	Feuchtemessung mittels Kernspinresonanz (NMR) und Kernspintomographie	308
24.8	Neutronen-Radiometrie und Neutronenaktivierungsanalyse	308
24.9	Schwächung von Gammastrahlung	309
24.10	Nutzung der Wärmeleitfähigkeit zur Feuchtigkeitsmessung	309
24.11	Thermographie und Infrarot-Reflektometrie	309
24.12	Karl-Fischer Titration (KFT)	309
24.13	Messung der relativen Luftfeuchte	310
24.13.1	Allgemeines	310
24.13.2	Mechanische Hygrometer	310
24.13.3	Kapazitive Messsysteme	310
24.13.4	Faseroptische Feuchtesensoren	310
24.14	Bestimmung der Oberflächenfeuchte und der Wahrscheinlichkeit einer Betauung einer Oberfläche	311
24.15	Messung der Oberflächenfeuchte von Körnungen mit dichtem Gefüge nach Thaulow	311

25	Untersuchung von Wärme-, Feuchte- und Stofftransporteigenschaften	312
25.1	Allgemeines	312
25.2	Diffusion	312
25.2.1	Allgemeines	312
25.2.2	Gasdiffusion	313
25.2.3	Diffusion gelöster Teilchen	315
25.3	Kapillare Transportprozesse	318
25.4	Feuchtetransport in Polymeren	321
25.5	Strömungsprozesse von Flüssigkeiten und Gasen sowie Dichtigkeitsprüfung	321
25.5.1	Permeabilitätsuntersuchungen	321
25.5.2	Wasserundurchlässigkeitsprüfung (WU-Prüfung)	323
25.5.3	Untersuchung der Wasserundurchlässigkeit von Materialien zur Dacheindeckung und von Abdichtungsstoffen	324
25.5.4	Prüfung der Wasser- und Luftdichtigkeit von Rohrsystemen	325
25.5.5	Prüfung des Eindringens wassergefährdender Stoffe in Beton	325
25.5.6	Prüfung der Dichtigkeit von Dichtungen im Tunnelbau	325
25.5.7	Untersuchung der Wasserdichtheit injizierter Risse	325
25.5.8	Prüfung der Durchlässigkeit von Asphalt	326
25.5.9	Durchdringung von Textilien mit Wasser	326
25.5.10	Luftdurchlässigkeit von Bauteilen und Gebäuden	326
25.5.11	Leckageortung	326
25.5.12	Schlagregendichtigkeit von Fenstern, Türen und Vorhangfassaden sowie Widerstand gegen eindringendes Wasser bei Toren	326
25.6	Ermittlung der Trocknungsgeschwindigkeit von Hydrophobierungen und Imprägnierungen	327
25.7	Ermittlung der Eindringtiefe von Hydrophobierungen und Imprägnierungen	327
25.8	Wärmeleitfähigkeit, Wärmedurchlasswiderstand und Temperaturleitfähigkeit	327
26	Ermittlung von Speicherfunktionen und Kenngrößen der Feuchtespeicherung	331
26.1	Untersuchung der Feuchtespeicherfunktion	331
26.2	Ermittlung von weiteren Kenngrößen der Feuchtespeicherung	332
26.2.1	Allgemeines	332
26.2.2	Maximale freie Wasseraufnahme, Vakuum-Wasseraufnahme und maximale Wasseraufnahme	333
26.2.3	Technische Kenngrößen für die Wasseraufnahme	334
26.2.4	Durchfeuchtungsgrad, Feuchtezustand, Restsaugfähigkeit, praktischer Feuchtegehalt	334
26.3	Untersuchung der Speicherfunktion von gelösten Teilchen und von Gasen, außer Wasserdampf	334
27	Untersuchungen zum Brandverhalten	335
27.1	Allgemeines	335
27.2	Flammpunkt und Selbstentzündungstemperatur	335
27.3	Wärmekapazität	335
27.4	Baustoff-Brandversuche	335
27.4.1	Allgemeines	335

27.4.2	Messung der Verbrennungswärme, Brennwert und Heizwert	335
27.4.3	Prüfung der Nichtbrennbarkeit durch Erwärmung ohne Beflammung von außen . . .	336
27.4.4	Prüfung der Entzündbarkeit durch Beflammung mit einer kleinen Flamme	337
27.4.5	Baustoff-Brandversuche mit großflächiger Beflammung	338
27.4.6	Flammenausbreitung auf Bodenbelägen	340
27.4.7	Gefügezusammenhalt von Gipsbauplatten bei hoher Temperatur	340
27.5	Prüfung des Feuerwiderstandes von Bauteilen	341
28	Untersuchung des schalltechnischen Verhaltens	346
28.1	Messung der Luftschalldämmung	346
28.2	Messung der Trittschalldämmung	347
28.3	Schallschutzprüfung an Armaturen	348
28.4	Kurzmessverfahren der Luft- und Trittschalldämmung sowie des Schalls haustechnischer Anlagen	349
28.5	Messung der Nachhallzeit, Bestimmung der äquivalenten Absorptionsfläche und des Schallabsorptionsgrades	350
28.6	Weitere Schallschutzprüfungen	351
29	Dauerhaftigkeitsuntersuchungen ohne direkte Schädigung durch Organismen	352
29.1	Frost- und Frost-/Tausalz-Prüfverfahren sowie Prüfungen der Temperaturwechselbeständigkeit	352
29.1.1	Allgemeines	352
29.1.2	Frost- und Frost-/Tausalz-Prüfung von Gesteinskörnung	352
29.1.3	Frost- und Frost-/Tausalz-Prüfung von Beton	353
29.1.4	Frostprüfung von künstlichen Steinen, Mauerwerk und anderen Bauteilen	354
29.1.5	Frost- und Frost-/Tausalz-Prüfung von Naturstein und Wasserbausteinen	355
29.1.6	Prüfung des Verhaltens von Wärmedämmstoffen bei Frost-Tau-Wechselbeanspruchung	356
29.1.7	Frost- und Frost-/Tausalz-Prüfung sowie Prüfung der Temperaturwechselbeständigkeit von Beschichtungen, Hydrophobierungen und Mörteln	356
29.1.8	Prüfung der Temperaturwechselbeständigkeit von Fugendichtungsbändern	357
29.1.9	Prüfung der Temperaturwechselbeständigkeit von keramischen Fliesen und Platten und künstlichen Steinen	357
29.1.10	Prüfung des Widerstandes von Naturstein gegenüber Wärmeshock	357
29.1.11	Prüfung der Temperaturwechselbeständigkeit von Rohrverbindungen	357
29.2	Raumbeständigkeitsprüfungen	357
29.2.1	Allgemeines	357
29.2.2	Prüfung der Raumbeständigkeit von Bindemitteln, Stahlwerksschlacken und mit Bindemitteln behandeltem Boden	357
29.2.3	Prüfung der Raumbeständigkeit von Gesteinskörnung	358
29.2.4	Prüfung von keramischen Baustoffen auf treibende Einschlüsse	358
29.3	Prüfungen im Zusammenhang mit Alkalireaktion	359
29.3.1	Allgemeines	359
29.3.2	Prüfungen zur Beurteilung von Gesteinskörnungen	359
29.3.3	Performance-Prüfungen zur Untersuchung von Betonrezepturen	361
29.3.4	Prüfungen an geschädigten Bauwerken	362
29.4	Prüfung der Dauerhaftigkeit im Kontakt mit chemisch angreifenden Lösungen und Gasen	363
29.4.1	Allgemeines	363

29.4.2	Säureprüfung nach der Hamburger Sielbau-Richtlinie, GSTT Informationen Nr. 18 und DWA Merkblatt M-143-17	366
29.4.3	Prüfungen der äquivalenten Leistungsfähigkeit im Falle eines Säureangriffs	367
29.4.4	Dauerhaftigkeitsprüfungen nach DIN EN 13529	367
29.4.5	Beständigkeitsprüfungen nach Zulassungsgrundsätzen des DIBt	367
29.4.6	Prüfung der Beständigkeit von Beschichtungsstoffen nach DIN EN ISO 2812	368
29.4.7	Prüfung der Beständigkeit von Kunststoffen in Lösungen	368
29.4.8	DECHEMA-Richtlinie zur chemischen Beständigkeit von Beschichtungs-, Verlege- und Verfugmassen	368
29.4.9	Verfahren zur Prüfung des Sulfatwiderstandes von Zementen, Mörteln und Betonen	368
29.4.10	Prüfung der chemischen Beständigkeit von keramischen Baustoffen	369
29.4.11	Prüfung des Widerstandes von Asphalt gegenüber chemischen Auftaumitteln	370
29.4.12	Prüfung der Treibstoffbeständigkeit von Asphalt	370
29.4.13	Weitere Verfahren zur Prüfung der chemischen Beständigkeit	370
29.5	Prüfung der Beständigkeit gegen Verschmutzung	370
29.6	Prüfungen zur Verträglichkeit von Baustoffen untereinander	371
29.6.1	Allgemeines	371
29.6.2	Prüfung des Alkaliwiderstandes von Glasfasern	371
29.6.3	Prüfung der Alkalibeständigkeit von Rissfüllstoffen	371
29.6.4	Prüfung der Alkalibeständigkeit von Farbpigmenten	371
29.6.5	Prüfung der Verträglichkeit von Putzen und Mauerwerk	371
29.6.6	Prüfung der Verträglichkeit von Beschichtungen und Beton	371
29.6.7	Prüfung der Verträglichkeit von Kunststoffen und Rissfüllstoffen	371
29.6.8	Prüfung der Verträglichkeit von Dichtstoffen mit Beschichtungssystemen und anderen Baustoffen	372
29.6.9	Prüfung des Verhaltens von polymeren Baustoffen bei Kontakt mit Bitumen	372
29.6.10	Prüfung der Beständigkeit von Hydrophobierungen auf Betonuntergründen	372
29.7	Prüfung der Kondenswasserbeständigkeit und der Säurebeständigkeit von beschichtetem Glas, Neutralsalz-Sprühversuch	373
29.8	Bestimmung der Beständigkeit von Naturstein gegenüber Salzsprühnebel	373
29.9	Bestimmung der Beständigkeit von Naturstein gegenüber SO ₂	373
29.10	Prüfung des Widerstandes von Naturstein gegen Salzkristallisation	373
29.11	Prüfung auf Sonnenbrenner Basalt	373
29.12	Prüfung des Widerstandes gegen Glasurrisse	373
29.13	Prüfungen von Hochofenstückschlacke auf Dicalciumsilikat- und Eisenzerfall	374
29.14	Prüfung des Verfärbungspotentials von Bindemitteln und Mörteln	374
29.15	Prüfung der Warmwasserbeständigkeit, des Verhaltens bei Nass-Trocken-Lagerung und bei Wärme-Regen-Wechsel	374
29.16	Prüfung der Dauerhaftigkeit von Betonersatzsystemen bei Wasserwechselbeanspruchung	374
29.17	Prüfung der Zerfallsbeständigkeit eines Haufwerks bei Einlagerung in eine Flüssigkeit und der Erosionsbeständigkeit bei Durchströmung mit einer Flüssigkeit	375
29.18	Prüfung der Dauerhaftigkeit von Konstruktionsklebstoffen	375
29.19	Prüfung der Beständigkeit von Beschichtungsstoffen und Beurteilung von Schäden an Beschichtungen	375
29.20	Prüfung der Wetterbeständigkeit von Pigmenten	376
29.21	Freilandwitterung von Kunststoffen	376

29.22	Beanspruchung durch sichtbares Licht und UV-Strahlung sowie ggf. weiteren Faktoren	376
29.23	Künstliche Alterung von Bitumen-, Kunststoff- und Elastomerbahnen	377
29.24	Prüfung der Alterung von Asphalt (SATS-Prüfung)	377
29.25	Dekontaminierbarkeit	377
29.26	Prüfungen im Zusammenhang mit der Korrosion von Stahlbetonbewehrung	377
29.26.1	Messung der Carbonatisierungstiefe von Beton	377
29.26.2	Messung des Carbonatisierungswiderstandes	378
29.26.3	Analyse von Chloridprofilen im Beton und Untersuchung des Eindringens von Chloriden in Beton	378
29.26.4	Beurteilung von Rissbreiten und Betonüberdeckungsmessungen	378
29.26.5	Prüfung von Beschichtungen zum Korrosionsschutz von Bewehrung	379
29.26.6	Korrosions-Stellvertretersensorik	379
29.26.7	Elektrochemische Korrosionsmessverfahren am Bauwerk	380
29.26.8	Laborprüfung des Korrosionsverhaltens von Stahl in Beton	382
29.27	Korrosionsprüfungen für metallische Baustoffe	383
30	Untersuchungen zum Befall und zur Schädigung von Baustoffen und Bauteilen durch Organismen	385
30.1	Befall von Holz durch holzerstörende Pilze und Insekten	385
30.2	Beständigkeit von Beschichtungsstoffen gegen Pilz- und Algenbefall	385
30.3	Wirksamkeit von Holzschutzmitteln gegen Schädlinge	385
30.4	Untersuchungen im Zusammenhang mit Schimmelpilzbildung	385
30.5	Prüfung des Verhaltens von Kunststoffen in Kontakt mit biologisch aktiven Stoffen ..	386
30.6	Prüfung des Widerstandes von Baustoffen gegen Wurzeln	386
31	Rechnerische Simulationen	387
31.1	Allgemeines	387
31.2	Dauerhaftigkeitssimulation	388
32	Erstellen eines Untersuchungsberichtes oder Gutachtens	392
33	Informationsquellen über Materialeigenschaften	393
33.1	Allgemeines	393
33.2	Literatur Baustoffe allgemein	393
33.3	Literatur Straßenbaustoffe	393
33.4	Literatur Bauchemie	394
33.5	Literatur Bauphysik	394
33.6	Literatur Beton und Zement	394
33.7	Literatur Zusatzmittel	394
33.8	Literatur Gipsbaustoffe	394
33.9	Literatur keramische Baustoffe und Mauerwerk	394
33.10	Literatur Mineralien und Naturstein	395

33.11	Literatur Glas	395
33.12	Literatur Instandsetzungsbaustoffe, Polymere, Polymerdispersionen, Anstrichstoffe, Beschichtungen, Kleber, bituminöse Baustoffe, Dichtstoffe	395
33.13	Literatur Metalle und Korrosion	395
33.14	Literatur allgemein	396
34	Literatur zu Prüfverfahren, soweit nicht in den jeweiligen Kapiteln aufgeführt	397
35	Wichtige Lieferanten von Baustoffprüfgeräten	398
36	Verzeichnisse	399
36.1	Verzeichnis der Prüfvorschriften geordnet nach Baustoffen bzw. Themenbereichen	399
36.2	Verzeichnis von Prüfvorschriften, alphanumerisch geordnet, gleichzeitig Literaturverzeichnis für die Prüfvorschriften	438
36.3	Allgemeines Stichwortverzeichnis	506

Vorwort und Danksagung

Die Prüfung von Baustoffen und daraus hergestellter Bauteile ist von großer Bedeutung für die Neuentwicklung oder Optimierung von Baustoffen, die Prozesssteuerung bei der Herstellung von Baustoffen, bei der Qualitäts- und Konformitätskontrolle und bei der Schadensbegutachtung.

Zwar gibt es eine Reihe von Buchveröffentlichungen zur normgemäßen Materialprüfung einzelner Baustoffe, z. B. von Beton oder von Instandsetzungsbaustoffen. Die Palette an Baustoffen und an Prüfverfahren, die von der Baustoffindustrie, von Materialprüfanstalten, Forschungsinstitutionen und von Sachverständigen untersucht bzw. angewandt werden, ist jedoch sehr viel breiter. So verwenden und benötigen die Forschung und die Bauwerksüberwachung Prüfverfahren, die weit über die Normprüfungen hinausgehen und auch die Schadensuntersuchung erfordert oftmals unkonventionelle Verfahren und Vorgehensweisen.

Gleichzeitig arbeiten auf diesem Gebiet Menschen sehr verschiedener Ausbildung: Ingenieure des Bauwesens, des Maschinenbaus und der Elektrotechnik, Architekten, Chemiker, Physiker, Mathematiker, Metallurgen und Geowissenschaftler. Nur wenige haben die Chance im Verlauf des Berufslebens einen Gesamtüberblick über das umfangreiche Wissensgebiet der Materialprüfung im Bauwesen zu erhalten. Das ist aber notwendig, um komplexe Fragestellungen der Baustofftechnologie erfolgreich bearbeiten zu können.

Dieses Buch hat deshalb das Ziel, über die Methoden zur Untersuchung von Baustoffen sowie von Bauteilen in ihrer ganzen Breite zu informieren. Anforderungen, das heißt Kennwerte die die einzelnen Bauprodukte erreichen müssen, werden nicht dargestellt, dies ist Gegenstand z. B. von Büchern über Baustoffkunde.

Dabei wird sowohl auf genormte Verfahren, als auch auf nicht genormte Methoden eingegangen. Wegen des begrenzten Umfangs des Buches können dabei die Prüfverfahren nicht bis in die Details, sondern nur in ihren Grundzügen vorgestellt werden. Zur konkreten Durchführung von Prüfungen ist der Blick in die angegebene weiterführende Literatur oder in die jeweilige aktuelle Prüfvorschrift (Prüfnorm, Richtlinie, Merkblatt, Prüfanweisung) deshalb unverzichtbar.

Ziel des Buches ist es, die Grundlagen und Prinzipien der einzelnen Verfahren aufzuzeigen. Es soll den Leser bzw. die Leserin in die Lage versetzen zu beurteilen, welche Methoden für die Lösung einer Fragestellung, Aufgabe oder Problem geeignet sind und wo, bzw. mit welchen Suchbegriffen, man weitere Informationen dazu findet. Mit diesem Wissen kann man dann entweder sich selbst weitergehendes Expertenwissen aneignen oder einen spezialisierten Dienstleister suchen und sich von diesem ein Untersuchungsprogramm vorschlagen lassen.

Der Anstoß für dieses Buch reicht etwa 20 Jahre zurück. Damals wurde ich von meinem Doktorvater Prof. Dr.-Ing. Dr.-Ing. E. h. Ferdinand S. Rostásy öfter nach speziellen chemischen Untersuchungsmethoden für Baustoffe gefragt. Es hat dann allerdings fast 15 Jahre gedauert bis aus dem Gedanken – man müsste darüber ein Buch schreiben – ein erster Text wurde. Zusammen mit meinem Kollegen Dr. Matthias Wobst verfasste ich als Leiter der Abteilung Chemie, Physik, Umwelt der Materialprüfanstalt für das Bauwesen Braunschweig eine kleine Schrift über »wichtige bauchemische Untersuchungsmethoden« (download über www.mpa.tu-bs.de), aus der sich einige Abschnitte in diesem Buch noch wiederfinden. Im Jahr 2007 führte ich nach meiner Berufung an die Technische Universität Hamburg-Harburg eine Weiterbildungsveranstaltung über »zerstörende und zerstörungsfreie Baustoffuntersuchungen am Bauwerk und im Labor« bei der Hamburgischen Ingenieurkammer Bau durch. Dadurch wuchs der Inhalt über die bauchemischen Methoden hinaus, auch wenn heute sicherlich noch erkennbar ist, dass sie die Keimzelle für dieses Buch waren. Die Unterlagen zu dieser Veranstaltung wurden danach zur Grundlage für meine Lehrveranstaltung »Materialprüfung, Bauzustands- und Schadensanalyse« und Teile dieser Lehrveranstaltung wiederum die Grundlage für dieses Buch.

Ich hoffe, dass es mir gelungen ist, eine übersichtliche Darstellung über die Untersuchungsmethoden von Baustoffen und daraus hergestellten Bauteilen zu schaffen. Bei der Fülle und fachlichen Breite des Stoffes ist es nicht zu vermeiden, dass zum einen eine Auswahl getroffen werden musste und zum anderen, dass sich Fehler, Ungenauigkeiten oder nicht mehr aktuelle Informationen einschleichen. Der Verlag und

der Autor übernehmen keinerlei Haftung für fehlerhafte oder fehlende Angaben. Ich bin dankbar für jeden Hinweis auf Fehler, fehlende Informationen oder nicht berücksichtigte wichtige Quellen in diesem Buch.

Bedanken möchte ich mich bei allen, die Teile des Buches vor der Veröffentlichung gelesen haben, mir wertvolle Hinweise zur Verbesserung gegeben haben oder Informationen, Fotos und Zeichnungen zur Verfügung gestellt haben. Dies sind insbesondere:

Institut für Baustoffe, Bauphysik und Bauchemie der TU Hamburg-Harburg	Dr.-Ing. Ellen Rigo
Dr.-Ing. Gernod Deckelmann	Dr.-Ing. Annette Rohling
Frau Rebecca von Ghyczy	Dipl.-Ing. Thomas Rusack
Dipl.-Ing. Holle Goedeke	Dipl.-Ing. Robert Teuber
Dipl.-Min. Maren Heidmann	Dr. Klaus Unterderweide
Dipl.-Chem. Carina Jehn	Dipl.-Ing. Matthias Walther
Frau Jutta Kunz	Herr Maik Weber
Dipl.-Ing. Lina Nguyen	Herr Andreas Weleda
Frau Sabine Opeldus	Dr. Matthias Wobst
Herr Jens Oppermann	Frau Susanne Wurlitzer
Herr Manfred Petersen-Quedenbaum	Institut für Baustoffe, Massivbau und Brandschutz der TU Braunschweig
Dr.-Ing. Holger Schmidt	Herr Dipl.-Bibl. (FH) Oliver Dienelt
Frau Franziska Tralow	Herr Rolf Epperlein
Betriebseinheit Elektronenmikroskopie der TU Hamburg-Harburg	Dr.-Ing. Dirk Hollmann
M. Sc. Jens Timmermann	Dr.-Ing. Alex Holst
Zentrallabor Chemische Analytik der TU Hamburg-Harburg	Herr Bernd Kraska
Dipl.-Ing. Sabine Koelling	Dr.-Ing. Reinhard Nothnagel
DVGW Forschungsstelle an der TU Hamburg-Harburg	Herr Karl-Heinz Sprenger
Dr. Bernd Bendinger	Herr Hans-Joachim Wolff
Materialprüfanstalt für das Bauwesen, Braunschweig	Frau Martina Zühlke
Dr.-Ing. Peter Bodendiek	Institut für Fügetechnik der TU Braunschweig
Herr Johann Cordes	Dipl.-Ing. Hamdollah Eslami-Chalander
Dr.-Ing. Alex-Walter Gutsch	Institut für Stahlbau der TU Braunschweig
Dr.-Ing. Knut Herrmann	Dipl.-Ing. Olaf Einsiedler
Dipl.-Ing. Falk Herschelmann	Dr.-Ing. Matthias Reininghaus
Herr Friedemann Hierse	Institut für Straßenwesen der TU Braunschweig
Dr.-Ing. Wilfried Hinrichs	Dipl.-Ing. Elisabeth Hauser
Dipl.-Phys. Dieter Krause	Prof. Dr.-Ing. Peter Renken
Dr.-Ing. Martin Laube	Autostrada del Brennero S.p.A., Trento
Dipl.-Ing. Jens Mühlpforte	Dr. Ing. Ulrich Santa
Dipl.-Ing. Tobias Nolte	Beton- und Prüftechnik Blomberg GmbH & Co. KG
Frau Jutta Obermann	Frau Sonja Husemann
Dr.-Ing. Olaf Riese	

Bundesanstalt für Materialforschung und -prüfung,
Berlin

Dipl.-Ing. Dietmar Meinel

Bundesministerium für Wirtschaft, Familie und Jugend,
Wien

Dipl.-Ing. Josef Karner

Dipl.-Ing. Norbert Müller

Centrum Baustoffe und Materialprüfung TU München

Prof. Dr.-Ing. Christian Große

M. Sc. Olga Kazakova

Dipl.-Ing. Sylvia Keßler

Conformity GmbH, Worb, Schweiz

Dipl. Ing. Dieter Suter

Fraunhofer Institut für Bauphysik, Holzkirchen

Dr. Cornelia Fitz

Dr. Martin Krus

Dipl. Chem. Christian Scherer

Fraunhofer Wilhelm-Klauditz-Institut (WKI),
Braunschweig

Dipl.-Phys. Peter Meinschmidt

Helling GmbH, Heidgraben

hf sensor GmbH, Leipzig

Institut für Holztechnologie Dresden
gemeinnützige GmbH

Herr Peter Pautzsch

Institut für Wand- und Bodenbeläge
Säurefließner-Vereinigung e. V., Großburgwedel

Herr Jörg Becker

Herr Frank Bundtzen

Dipl.-Ing. Tobias Mantlik

Materialprüfanstalt Bremen

Dr.-Ing. Andree Irretier

Physikalisch-Technische Bundesanstalt, Braunschweig

Dr. Falk Tegtmeier

PPW Polyplan Werkzeuge GmbH, Hamburg

Dipl.-Ing. Thomas Rachow-Seemann, Hamburg

RWTH Aachen, Institut für Massivbau

Dipl.-Ing. Guido Bertram

Schleibinger Geräte Teubert und Greim GmbH

Dipl.-Ing. Markus Greim

Universität Hannover, Institut für Mineralogie

Prof. Dr. Jürgen Koepeke

Universität Kassel, Institut für konstruktiven Ingenieur-
bau, Fachgebiet Werkstoffe des Bauwesens und
Bauchemie und Amtliche Materialprüfanstalt für das
Bauwesen

Prof. Dr. Dietmar Stephan, jetzt TU Berlin

Außerdem gilt mein Dank den Bibliotheken der TU Hamburg-Harburg und der TU Braunschweig, ohne die dieses Buch nicht möglich gewesen wäre.

Wenn bei einer fotografischen Aufnahme nichts anderes angegeben ist, wurde sie vom Autor und im Institut für Baustoffe, Bauphysik und Bauchemie der TU Hamburg-Harburg aufgenommen. Die Zeichnungen wurden von Frau Rebecca von Ghyczy erstellt.

Prof. Dr.-Ing. Frank Schmidt-Döhl

Technische Universität Hamburg-Harburg, Herbst 2011